

# Grundsätze für die Prüfung und Zertifizierung von zweipoligen Spannungswarnern für überflutete Bereiche

Ausgabe: 2021-03

Grundsätze  
für die Prüfung und Zertifizierung von  
zweipoligen Spannungswarnern für  
überflutete Bereiche  
GS-ET-43

Fachbereich „ETEM“  
Prüf- und Zertifizierungsstelle  
Elektrotechnik im DGUV Test  
Gustav-Heinemann-Ufer 130  
50968 Köln

**GS-ET-43**

## Vorwort

Bei Einhaltung der Anforderungen dieses Prüfgrundsatzes, die im Wesentlichen auf DIN EN 61243-3 (VDE 0682-401):2015-08 basieren, ist davon auszugehen, dass eine Übereinstimmung mit den wesentlichen Anforderungen des Produktsicherheitsgesetzes (ProdSG), der 1. Verordnung zum ProdSG (1. ProdSV – Verordnung über elektrische Betriebsmittel) sowie des Gesetzes über die elektromagnetische Verträglichkeit von Betriebsmitteln (EMVG) gegeben ist.

Der Prüfgrundsatz ist ab sofort anzuwenden.

Dieser Prüfgrundsatz wird, den neuesten Erkenntnissen auf dem Gebiet der Arbeitssicherheit und dem technischen Fortschritt folgend, von Zeit zu Zeit überarbeitet und ergänzt. Für die Prüfung durch die Prüf- und Zertifizierungsstelle Elektrotechnik im Fachbereich Energie Textil Elektro Medienerzeugnisse ist stets die neueste Ausgabe verbindlich.

Dieser Prüfgrundsatz enthält wesentliche Anforderungen und Prüfungen für den Nachweis, dass zweipolige Spannungswarner für überflutete Bereiche zuverlässig funktionieren und zur Sicherheit der Anwender beitragen, vorausgesetzt, sie werden von speziell hierfür geschulten und unterwiesenen Personen (autorisierte Personen) in sicheren Arbeitsverfahren entsprechend den örtlichen oder nationalen Vorschriften verwendet.

Die elektrische, elektronische und programmierbare elektronische Ausrüstung eines zweipoligen Spannungswarners für überflutete Bereiche sollte der Hersteller so gestalten und beurteilen, dass das Risiko von Fehlfunktionen/Ausfällen durch vernünftigerweise vorhersehbare Einzelfehlerbedingungen reduziert wird. Die Wahrscheinlichkeit eines Ausfalls bzw. einer Fehlfunktion der elektrischen, elektronischen und programmierbaren elektronischen Ausrüstung eines zweipoligen Spannungswarners für überflutete Bereiche hängt von mehreren Faktoren ab, einschließlich der Hardware- und Softwarestruktur, dem Umfang von Fehler-Detektionsmechanismen, der Zuverlässigkeit von Bauteilen, den Ausfällen infolge gemeinsamer Ursache, dem Gestaltungsprozess, der Belastung im Betrieb, den Umgebungsbedingungen und den betrieblichen Einsatzbedingungen.

Zweipolige Spannungswarner für überflutete Bereiche sind keine Messgeräte oder Prüfgeräte; diese werden von der Normenreihe DIN EN 61010 abgedeckt.

<b>Inhaltsverzeichnis</b>		<b>Seite</b>
<b>Vorwort</b>		2
<b>1</b>	<b>Allgemeines</b>	6
1.1	Vorbemerkungen	6
1.2	Anwendungsbereich	6
1.3	Technische Regelwerke	7
<b>2</b>	<b>Begriffe</b>	9
2.1	Spannungswarner für überflutete Bereiche	9
2.2	Bauarten	9
2.3	Basisisolierung	9
2.4	Zusätzliche Isolierung	9
2.5	Doppelte Isolierung	9
2.6	Verstärkte Isolierung	10
2.7	Eindeutige Anzeige	10
2.8	Eindeutige Wahrnehmbarkeit	10
2.9	Prüfmedium	10
2.10	Erdungsanschluss	10
2.11	Tauchsonde	10
2.12	Griffbegrenzung	10
2.13	Gefährliche Spannung	11
2.14	Anzeigeteil	11
2.15	Inspektion	11
2.16	Verbindungsleitung	11
2.17	Normalbedingung/Betriebszustand	11
2.18	Handhabe	11
2.19	Schutzimpedanz	11
2.20	Bestimmungsgemäße Verwendung	11
2.21	Vorhersehbare Verwendung	12
2.22	Eigenzeit	12
2.23	Einzelfehlerbedingung (single fault condition)	12
2.24	Eigenprüfeinrichtung	12
2.25	Ansprechspannung $U_t$	12
2.26	Transiente Überspannung	12
2.27	Stückprüfung	12

<b>Inhaltsverzeichnis</b>		<b>Seite</b>
<b>3</b>	<b>Einzureichende Prüfunterlagen</b>	13
<b>4</b>	<b>Anforderungen und Prüfungen</b>	13
4.1	Allgemeine Anforderungen	13
4.1.1	Sicherheit	14
4.1.2	Anzeige	14
4.1.3	Zweifelsfreie Wahrnehmbarkeit	15
4.1.4	Optische Anzeige	15
4.1.5	Akustische Anzeige	15
4.1.6	Elektromagnetische Verträglichkeit (EMV)	15
4.2	Anforderungen und Prüfungen der Funktion	16
4.2.1	Eindeutige Anzeige	16
4.2.2	Eindeutige Wahrnehmbarkeit der optischen Anzeige	19
4.2.3	Eindeutige Wahrnehmbarkeit der akustischen Anzeige	22
4.2.4	Temperatur- und Feuchteabhängigkeit der Anzeige	23
4.2.5	Frequenzabhängigkeit im Wechselspannungsbereich	25
4.2.6	Welligkeitsabhängigkeit im Gleichspannungsbereich	25
4.2.7	Eigenzeit	25
4.2.8	Standzeit Energiequelle	26
4.2.9	Erschöpfung der Energiequelle	26
4.2.10	Eigenprüfeinrichtung	26
4.3	Elektrische Anforderungen	28
4.3.1	Prüfung der Isolierung	28
4.3.2	Schutz gegen elektrische Durchströmung	30
4.3.3	Strombegrenzende Bauteile	31
4.3.4	Mindestluftstrecken und Mindestkriechstrecken	32
4.3.5	Verbindungsleitung(en)	35
4.3.6	Handhaben	35
4.3.7	Stecker	35
4.4	Mechanische Anforderungen	35
4.4.1	Konstruktion	35
4.4.2	Maße, Konstruktion	37
4.4.3	Schutzart des Gehäuses	37
4.4.4	Beständigkeit gegen Erschütterung	37

<b>Inhaltsverzeichnis</b>	<b>Seite</b>	
4.4.5	Beständigkeit gegen Fall	38
4.4.6	Beständigkeit gegen Schlag	39
4.4.7	Möglichkeit des Zerlegens	39
4.4.8	Temperatur der Oberfläche	40
4.4.9	Beständigkeit gegen Wärme	40
4.4.10	Handhaben	41
4.4.11	Verbindungsleitung(en)	43
4.5	Aufschriften	45
4.5.1	Allgemeines	45
4.5.2	Aufschriften auf dem Anzeigeteil	45
4.5.3	Kennzeichnung auf den Verbindungsleitungen	46
4.5.4	Haltbarkeit der Aufschriften	46
4.6	Gebrauchsanleitung	46
4.7	Produktschulung	48
4.8	Äußere Materialien und Beschaffenheit	48
4.8.1	Polyzyklische aromatische Kohlenwasserstoffe (PAK)	48
4.8.2	Beschaffenheit	49
<b>5</b>	<b>Stückprüfungen</b>	49
5.1	Nachweis der Übereinstimmung der konstruktiven Vorgaben	49
5.2	Funktionsprüfung	49

## 1 Allgemeines

### 1.1 **Vorbemerkungen**

Der Spannungswarner für überflutete Bereiche dient der Warnung vor der elektrischen Gefährdung durch Körperdurchströmung von Personen außerhalb des überfluteten Bereiches. Gefährliche Spannungen können z. B. durch Spannungsverschleppung über bestimmungsgemäß verwendete Arbeitsmittel (Pumpenschlauch etc.) oder Betriebsteile von elektrischen Niederspannungsanlagen oder nicht bestimmungsgemäß unter Spannung stehender Teile (z. B. metallische Gebäudekonstruktionen) im überfluteten Bereich verursacht sein.

Der Spannungswarner für überflutete Bereiche detektiert potentiell gefährliche Spannungen zwischen einem definierten Bezugspotential (Erdpotential) und einer Tauchsonde im überfluteten Bereich.

Er muss aufgrund seiner Funktionsweise und Konstruktion gewährleisten, dass in einem Radius von ca. 1 m um die Tauchsonde herum eine potentiell gefährliche Spannung detektiert wird. Die Tauchsonde muss hierzu in unmittelbarer Umgebung des bestimmungsgemäß eingetauchten Arbeitsmittels (z. B. Tauchpumpe) bzw. nicht bestimmungsgemäß eingetauchten elektrischen Betriebsmittels (z. B. eine überflutete Kellerbeleuchtung) oder potentiell unter Spannung stehenden leitfähigen Teiles (z. B. metallisches Treppengeländer) im überfluteten Bereich positioniert und ggf. fixiert werden.

Die Überprüfung, ob überflutete Bereiche unter Spannung stehen, schließt besondere Gefahren und Arbeitsbedingungen ein. Die Verwendung des Spannungswarners für überflutete Bereiche muss in Übereinstimmung mit den Anwendungsvorschriften für Feuerwehr- und Einsatzkräfte o. ä. erfolgen.

### 1.2 **Anwendungsbereich**

Dieser Prüfgrundsatz gilt für zweipolige Spannungswarner für die Verwendung in überfluteten Bereichen:

- mit Wechselspannungen bis 1.000 V mit Nennfrequenzen von 16 <sup>2</sup>/<sub>3</sub> Hz bis 500 Hz und/oder
- mit Gleichspannungen bis 1.500 V

**ANMERKUNG:** Die Wechselspannungen in diesem Prüfgrundsatz beziehen sich auf Leiter-Erde-Spannungen.

Spannungswarner für überflutete Bereiche nach diesem Prüfgrundsatz sind für die Verwendung bei trockener oder feuchter Umgebung in Innenräumen und im Freien, bis 2.000 m über Seehöhe, vorgesehen.

Andere Zusatzfunktionen sind von diesem Prüfgrundsatz nicht abgedeckt. Dieser Prüfgrundsatz enthält Prüfanforderungen, um die Übereinstimmung des Produktes mit den Anforderungen des Abschnittes 4 dieses Prüfgrundsatzes nachzuweisen. Diese Prüfanforderungen sind hauptsächlich als Typprüfungen für die Bewertung der Konstruktion vorgesehen.

### 1.3 Technische Regelwerke

Die Grundlagen dieses Prüfgrundsatzes bilden nachfolgend aufgeführte Normen.

DIN EN 60068-2-6 (VDE 0468-2-6):2008-10	Umgebungseinflüsse – Teil 2-6: Prüfverfahren – Prüfung Fc: Schwingen (sinusförmig)
DIN EN 60068-2-31 (VDE 0468-2-31):2009-04	Umgebungseinflüsse – Teil 2-31: Prüfverfahren – Prüfung Ec: Schocks durch raue Handhabung, vornehmlich für Geräte
DIN EN 60068-2-75 (VDE 0468-2-75):2015-08	Umgebungseinflüsse – Teil 2-75: Prüfungen – Prüfung Eh: Hammerprüfungen
DIN EN 60112 (VDE 0303-11):2010-05	Verfahren zur Bestimmung der Prüfzahl und der Vergleichszahl der Kriechwegbildung von festen, isolierenden Werkstoffen
IEC 60417:2002-10	Graphische Symbole für Betriebsmittel
DIN EN 60529 (VDE 0470-1):2014-09	Schutzarten durch Gehäuse (IP-Code)
DIN EN 60664-1 (VDE 0110-1):2008-01	Isolationskoordination für elektrische Betriebsmittel in Niederspannungsanlagen – Teil 1: Grundsätze, Anforderungen und Prüfungen
DIN EN 60664-3 (VDE 0110-3):2017-11	Isolationskoordination für elektrische Betriebsmittel in Niederspannungsanlagen – Teil 3: Anwendung von Beschichtungen, Eingießen oder Vergießen zum Schutz gegen Verschmutzung

DIN EN 60695-10-2 (VDE 0471-10-2):2016-01	Prüfungen zur Beurteilung der Brandgefahr Teil 10-2: Unübliche Wärme – Kugeldruckprüfung
DIN EN 61010-031 (VDE 0411-031):2016-07	Sicherheitsbestimmungen für elektrische Mess-, Steuer-, Regel- und Laborgeräte – Teil 031: Sicherheitsbestimmungen für handgehaltenes Messzubehör zum elektrischen Messen und Prüfen
DIN EN 61010-1 (VDE 0411-1):2020-03	Sicherheitsbestimmungen für elektrische Mess-, Steuer-, Regel- und Laborgeräte – Teil 1: Allgemeine Anforderungen
DIN EN 61140 (VDE 0140-1):2016-11	Schutz gegen elektrischen Schlag – Gemeinsame Anforderungen für Anlagen und Betriebsmittel
DIN EN 61180 (VDE 0432-10):2017-04	Hochspannungs-Prüftechnik für Niederspannungsgeräte – Begriffe, Prüfung und Prüfbedingungen, Prüfgeräte
DIN EN 61243-3 (VDE 0682-401):2015-08	Arbeiten unter Spannung – Spannungsprüfer – Teil 3: Zweipoliger Spannungsprüfer für Niederspannungsnetze
DIN EN 61260-1:2014-10	Elektroakustik – Bandfilter für Oktaven und Bruchteile von Oktaven – Teil 1: Anforderungen
DIN EN 61326-1 (VDE 0843-20-1):2013-07	Elektrische Mess-, Steuer-, Regel- und Laborgeräte – EMV-Anforderungen – Teil 1: Allgemeine Anforderungen
DIN EN 61672-1:2014-07	Elektroakustik – Schallpegelmesser – Teil 1: Anforderungen
DIN EN ISO 3744:2011-02	Akustik – Bestimmung der Schalleistungs- und Schallenergiepegel von Geräuschquellen aus Schalldruckmessungen – Hüllflächenverfahren der Genauigkeitsklasse 2 für ein im Wesentlichen freies Schallfeld über einer reflektierenden Ebene
DIN EN 60721-2-1 (VDE 0468-721-2-1): 2015-10	Klassifizierung von Umgebungsbedingungen – Teil 2-1: Natürliche Umgebungsbedingungen – Temperatur und Luftfeuchte



DIN ISO 7000:2008-12	Graphische Symbole auf Einrichtungen
AfPS GS 2019:01 PAK	GS-Spezifikation – Prüfung und Bewertung von Polyzyklischen Aromatischen Kohlenwasserstoffen (PAK) bei der Zuerkennung des GS-Zeichens

## **2 Begriffe**

### **2.1 Spannungswarner für überflutete Bereiche** *(im Folgenden ‚Spannungswarner‘ genannt)*

Gerät für die zweipolige Anwendung zur Warnung vor Wechsel- oder Gleichspannungen potentiell gefährlicher Höhe (Personengefährdung) in mit wässrigen Medien unterschiedlichen Verschmutzungsgrades überfluteten Bereichen.

Externes Zubehör (z. B. Ladegeräte für Akkumulatoren) gehört nicht zum Spannungswarner.

### **2.2 Bauarten**

Ein handgehaltener Spannungswarner wird während der bestimmungsgemäßen Verwendung vom Anwender in der Hand gehalten.

Ein nicht-handgehaltener Spannungswarner wird während der bestimmungsgemäßen Verwendung vom Anwender nicht in der Hand gehalten und z. B. auf dem Boden abgestellt.

### **2.3 Basisisolierung**

Isolierung zum grundlegenden Schutz von unter gefährlichen Spannungen stehenden Teilen.

**ANMERKUNG** Dies schließt nicht die Isolierungen mit ein, die ausschließlich für Funktionszwecke verwendet werden.

### **2.4 Zusätzliche Isolierung**

Unabhängige Isolierung zusätzlich zur Basisisolierung, die den Schutz im Fehlerfall sicherstellt.

### **2.5 Doppelte Isolierung**

Isolierung, die aus Basisisolierung und zusätzlicher Isolierung besteht.

## 2.6 **Verstärkte Isolierung**

Isolierung unter Spannung stehender Teile, die den gleichen Schutz gegen gefährliche Körperströme wie eine doppelte Isolierung bietet.

**ANMERKUNG** Die verstärkte Isolierung darf aus mehreren Lagen bestehen, die nicht einzeln als Basisisolierung oder zusätzliche Isolierung geprüft werden können.

## 2.7 **Eindeutige Anzeige**

Eindeutige Erfassung und Anzeige des Spannungszustandes zwischen Tauchsonde und Erdungsanschluss.

## 2.8 **Eindeutige Wahrnehmbarkeit**

Fall der fehlerfreien Erkennung der Anzeige durch den Anwender unter besonderen Umgebungsbedingungen mit dem Spannungswarner in Betriebsposition.

## 2.9 **Prüfmedium**

Unbewegte homogene wässrige Lösung mit einer elektrischen Leitfähigkeit mit definiertem Leitwert.

## 2.10 **Erdungsanschluss**

Leitfähiger Teil des Spannungswarners, der die elektrische Verbindung zum Bezugspotential (Erdpotential) herstellt.

**ANMERKUNG** In bestimmten Bauformen ist ein Teil des Erdungsanschlusses mit isolierendem Material abgedeckt.

## 2.11 **Tauchsonde**

Leitfähiger Teil des Spannungswarners bzw. dessen Handhabe (wenn vorhanden), der die elektrische Verbindung zum Prüfmedium herstellt.

**ANMERKUNG** In bestimmten Bauformen ist ein Teil der Tauchsonde mit isolierendem Material abgedeckt.

## 2.12 **Griffbegrenzung**

Hervorgehobene physikalische Begrenzung (an der Handhabe befestigt oder Teil von dieser), die das unbeabsichtigte Berühren der Tauchsonde mit den Fingern oder der Hand des Anwenders verhindert.

### 2.13 **Gefährliche Spannung**

Ausreichend für eine elektrische Durchströmung unter Normalbedingung oder Einzelfehlerbedingung.

### 2.14 **Anzeigeteil**

Teil des Spannungswarners, der das Vorhandensein einer gefährlichen Spannung zwischen der Tauchsonde und dem Erdungsanschluss anzeigt.

### 2.15 **Inspektion**

Konformitätsbewertung durch Beobachten und Beurteilen, begleitet – soweit zutreffend – durch Messen, Prüfen, Vergleichen oder Berechnen.

### 2.16 **Verbindungsleitung**

Flexible Leitung zum Verbinden der verschiedenen Bauteile des Spannungswarners.

### 2.17 **Normalbedingung/Betriebszustand**

Zustand, bei dem alle Schutzmittel (z. B. Schutzimpedanz) intakt sind.

### 2.18 **Handhabe**

Isolierter Teil des Spannungswarners, der es dem Anwender ermöglicht, die Tauchsonde in das zu prüfende Medium zu legen.

**ANMERKUNG** Die Handhabe darf den Anzeigeteil enthalten und schließt die Verbindungsleitung nicht ein.

### 2.19 **Schutzimpedanz**

Bauteil, Zusammenstellung von Bauteilen oder die Kombination von Basisisolierung und einem strombegrenzenden oder spannungsbegrenzenden Bauteil, dessen Impedanz, Konstruktion und Verlässlichkeit Schutz unter Normalbedingung und Einzelfehlerbedingung in dem in diesem Prüfgrundsatz geforderten Umfang bietet, wenn es an zugängliche leitfähige Teile oder in wässrige Medien gelegt wird, die unter Spannung stehend gefährlich sind.

### 2.20 **Bestimmungsgemäße Verwendung**

Ist die Verwendung, für die ein Produkt nach den Angaben derjenigen Person, die es in den Verkehr bringt, vorgesehen ist oder die übliche Verwendung, die sich aus der Bauart und Ausführung des Produktes ergibt.

### 2.21 **Vorhersehbare Verwendung**

Ist die Verwendung eines Produktes in einer Weise, die von derjenigen Person, die es in Verkehr bringt, nicht vorgesehen, jedoch nach vernünftigem Ermessen vorhersehbar ist.

### 2.22 **Eigenzeit**

Zeit zwischen einem plötzlichen Zustandswechsel der Spannung zwischen der Tauchsonde und dem Erdungsanschluss bis zur zugehörigen eindeutigen Anzeige.

### 2.23 **Einzelfehlerbedingung (single fault condition)**

Zustand, bei dem eine Schutzmaßnahme gegen Gefährdung fehlerhaft ist oder ein Fehler vorliegt, der eine Gefährdung verursachen könnte.

ANMERKUNG: Wenn eine Einzelfehlerbedingung unvermeidbar eine oder mehrere Fehlerbedingungen verursacht, sind alle als eine Einzelfehlerbedingung einzustufen.

### 2.24 **Eigenprüfeinrichtung**

Eingebautes Bauteil, mit dem die Funktion des Spannungswarners durch den Anwender geprüft werden kann.

### 2.25 **Ansprechspannung $U_t$**

Erforderliche Mindestspannung zwischen der Tauchsonde und dem Erdungsanschluss für eine eindeutige Anzeige.

### 2.26 **Transiente Überspannung**

Schwingende oder nicht schwingende, in der Regel stark gedämpfte Überspannung mit einer Dauer von einigen Millisekunden oder weniger.

### 2.27 **Stückprüfung**

Prüfung, der jede Einheit während oder nach der Herstellung unterzogen wird, um zu überprüfen, ob diese Einheit bestimmte Kriterien erfüllt.

### **3 Einzureichende Prüfunterlagen**

Für die technische Prüfung des Spannungswarners müssen mindestens nachfolgend aufgeführte Unterlagen eingereicht werden:

- Gebrauchsanleitung, ggf. Kurzanleitung und Montageanleitung
- EU-Konformitätserklärung
- technische Zeichnungen, z. B. Konstruktionszeichnung, Stromlaufplan, Leiterplattenlayout, Funktionsblöckschaltplan etc.
- Stück- bzw. Bauteilliste
- Schulungsunterlagen zur Produktschulung

Außerdem kann es notwendig sein, dass nachfolgend aufgeführte Unterlagen eingereicht werden müssen, wenn diese vorhanden und/oder zutreffend sind:

- Verkaufsprospekt
- Datenblätter, Prüfbescheinigungen und Zertifikate für verwendete Bauteile

Die Prüfstelle kann bei Bedarf weitere Unterlagen anfordern.

### **4 Anforderungen und Prüfungen**

#### **4.1 Allgemeine Anforderungen**

Spannungswarner müssen allen nachfolgenden Anforderungen genügen. Die Reihenfolge der Prüfungen muss so gewählt werden, dass vorangegangene Prüfungen nicht das Ergebnis der nachfolgenden Prüfung beeinflussen. Im Zweifelsfall ist ein gesonderter Prüfling einzusetzen.

Die Anzahl der einzureichenden Prüfmuster wird von der Prüfstelle festgelegt. In der Regel sind mindestens drei Baumuster zur Verfügung zu stellen.

Wenn in den einzelnen Prüfanweisungen nichts anderes angegeben ist, so ist die ordnungsgemäße Funktion der Spannungswarner vor der ersten und nach jeder Einzelprüfung festzustellen.

Sofern in den einzelnen Prüfabschnitten nicht anders festgelegt ist, gilt Folgendes:

- Die Funktionsprüfungen müssen bei Nennfrequenz des Spannungswarners durchgeführt werden. Bei Spannungswarnern mit mehr als einer Nennfrequenz oder einem Nennfrequenzbereich müssen die Prüfungen mit der niedrigsten und der höchsten Nennfrequenz durchgeführt werden.

- Die Prüfungen sind bei einer Umgebungstemperatur von  $(23 \pm 5) \text{ °C}$  und einer relativen Luftfeuchte zwischen 30 % und 75 % durchzuführen.
- Die Spannungswarner für Typprüfungen müssen bei einer Umgebungstemperatur von  $(23 \pm 5) \text{ °C}$  mindestens 5 h gelagert werden, bevor das Prüfverfahren beginnt.
- Die für die Prüfungen festgelegten Wechselströme und Wechselspannungen sind Effektivwerte.
- Für Gleichspannungsprüfungen ist eine Quelle mit einem Spitzenwert des Wechselspannungsanteils nicht über 1 % zu verwenden.
- Die Messgenauigkeit der nachstehenden Parameter ist wie folgt:
  - Prüfspannung (Wechselspannung/Gleichspannung):  $\pm 3 \%$
  - Prüfspannung (Stoß):  $\pm 5 \%$
  - Strom:  $\pm 1,5 \%$
  - Frequenz:  $\pm 0,2 \%$
  - Temperatur:  $\pm 2 \text{ K}$
  - relative Luftfeuchte:  $\pm 3 \%$
  - Dauer der Stoßspannung:  $\pm 20 \%$ ; Zeit (Prüfdauer):  $\pm 1 \%$
- Maße des Spannungswarners werden mit  $\pm 0,1 \text{ mm}$  toleriert.

#### 4.1.1 Sicherheit

Spannungswarner nach diesem Prüfgrundsatz müssen so konstruiert und hergestellt werden, dass sie zur Sicherheit der Anwender beitragen, vorausgesetzt, sie werden von autorisierten Personen entsprechend den sicheren Arbeitsverfahren und der Gebrauchsanleitung verwendet.

Eine eingehende Schulung muss durch eine Elektrofachkraft durchgeführt werden und soll auch die Informationen über die relevanten elektrischen Gefährdungen beinhalten.

#### 4.1.2 Anzeige

Der Spannungswarner muss die Zustände „Spannung vorhanden“ und „Spannung nicht vorhanden“ durch einen Wechsel des Signals eindeutig anzeigen. Die Anzeige muss optisch erfolgen. Nicht-handgehaltene Spannungswarner müssen den Zustand "Spannung vorhanden" auch mit einem akustischen Signal eindeutig anzeigen.

Die eindeutige optische Anzeige des Vorhandenseins der Ansprechspannung darf nicht durch diskrete Spannungswerte erfolgen.

Prüfung: Durch Funktionsprüfung muss die Zustandsänderung eines jeden optischen und akustischen (falls vorhanden) Signals durch das Anlegen geeigneter Spannung nachgewiesen werden.

#### 4.1.3 Zweifelsfreie Wahrnehmbarkeit

Die optische Anzeige muss mit einem aktiven Signal, das sowohl den Zustand „Spannung vorhanden“ als auch den Zustand „Spannung nicht vorhanden“ eindeutig und zweifelsfrei anzeigt, versehen sein.

Eine akustische Anzeige muss den Zustand "Spannung vorhanden" eindeutig und zweifelsfrei signalisieren.

Prüfung: Durch Funktionsprüfung muss die Zustandsänderung eines jeden optischen und akustischen (falls vorhanden) Signals durch das Anlegen geeigneter Spannung nachgewiesen werden.

#### 4.1.4 Optische Anzeige

Die Anzeige muss für den Anwender in der Gebrauchslage eindeutig und zweifelsfrei wahrnehmbar sein.

Wenn zwei Signale verwendet werden, darf die Anzeige nicht allein durch Licht verschiedener Farben wahrnehmbar gemacht werden. Zusätzliche Merkmale, z. B. räumliche Trennung der Lichtquellen, unterschiedliche Formen der Lichtsignale oder Blinklicht müssen verwendet werden.

Prüfung: Durch Funktionsprüfung muss die Zustandsänderung eines jeden optischen Signals durch das Anlegen geeigneter Spannung nachgewiesen werden.

#### 4.1.5 Akustische Anzeige

Die Anzeige muss für den Anwender in der Gebrauchslage zweifelsfrei wahrnehmbar sein und sich deutlich von den zu erwartenden Umgebungsgeräuschen unterscheiden.

Prüfung: Durch Funktionsprüfung muss die Zustandsänderung eines jeden akustischen (falls vorhanden) Signals durch das Anlegen geeigneter Spannung nachgewiesen werden.

#### 4.1.6 Elektromagnetische Verträglichkeit (EMV)

Spannungswarner müssen die Anforderungen für Betriebsmittel der Klasse A nach DIN EN 61326-1 für die Anwendung in industrieller Umgebung erfüllen.

- Prüfung: Spannungswarner müssen die zutreffenden Prüfungen nach DIN EN 61326-1 bestehen für:
- Anforderungen zur Störfestigkeit für Geräte zum Gebrauch in industriellen Bereichen (DIN EN 61326-1, Tabelle 2 und Anhang A) und
  - Grenzwerte der Störaussendung für Geräte der Klasse A (DIN EN 61326-1, Abschnitt 7.2).

Der Spannungswarner ist in einer Betriebsart zu konfigurieren, die den üblichen Arbeitsbedingungen entsprechend der Gebrauchsanleitung entspricht.

Während der Prüfungen ist der Spannungswarner an eine Spannungsquelle (Wechselspannung und Gleichspannung entsprechend der Bauart des Spannungswarners) anzuschließen, die zuerst auf die 1,1-fache Ansprechspannung eingestellt ist, gefolgt von einer Prüfung bei der höchsten Nennspannung des Spannungswarners.

Die Prüfung gilt als bestanden, wenn die zutreffenden Anzeigen nicht beeinflusst werden.

## 4.2 Anforderungen und Prüfungen der Funktion

### 4.2.1 Eindeutige Anzeige

#### 4.2.1.1 Eindeutige Anzeige der Ansprechspannung

Die Ansprechspannung muss ab einem Wert von 25 V AC und 40 V DC die geforderten Anzeigen aktivieren.

Der Spannungswarner muss bei DC und AC im Frequenzbereich von  $16\frac{2}{3}$  Hz bis 500 Hz das Vorhandensein einer Spannung größer/gleich der Ansprechspannung anzeigen.

Der Anzeigekreis muss jederzeit betriebsbereit sein, um das Vorhandensein einer Spannung größer/gleich der Ansprechspannung anzeigen zu können.

- Prüfung:
- a) Einstellungen  
Es ist durch Inspektion zu prüfen, dass der Anwender keinen Zugang zur Einstellung der Ansprechspannung hat.
  - b) Wert(e) der Ansprechspannung  
Der Erdungsanschluss ist an Bezugspotential und die Tauchsonde des Spannungswarners an Prüfspannung zu legen.



Die Prüfspannung ist zu steigern und jeder einer Zustandsänderung des Signals zuzuordnende Spannungswert ist festzuhalten.

Die Prüfung gilt als bestanden, wenn die Spannungswerte die Anforderungen für Ansprechspannung(en) erfüllen.

Spannungswarner müssen mit Wechsel- und Gleichspannung geprüft werden.

c) Messung der Ansprechspannung

Die Ansprechspannung ist zu messen, indem die Spannung an der Tauchsonde so lange erhöht wird, bis das Signal „Spannung vorhanden“ angezeigt wird. Bis zur Anzeige „Spannung vorhanden“ muss die Anzeige „Spannung nicht vorhanden“ angezeigt sein.

Die Prüfung gilt als bestanden, wenn die gemessene Ansprechspannung innerhalb der angegebenen Grenzen liegt (siehe auch Abschnitte 4.2.5 und 4.2.6 dieses Prüfgrundsatzes).

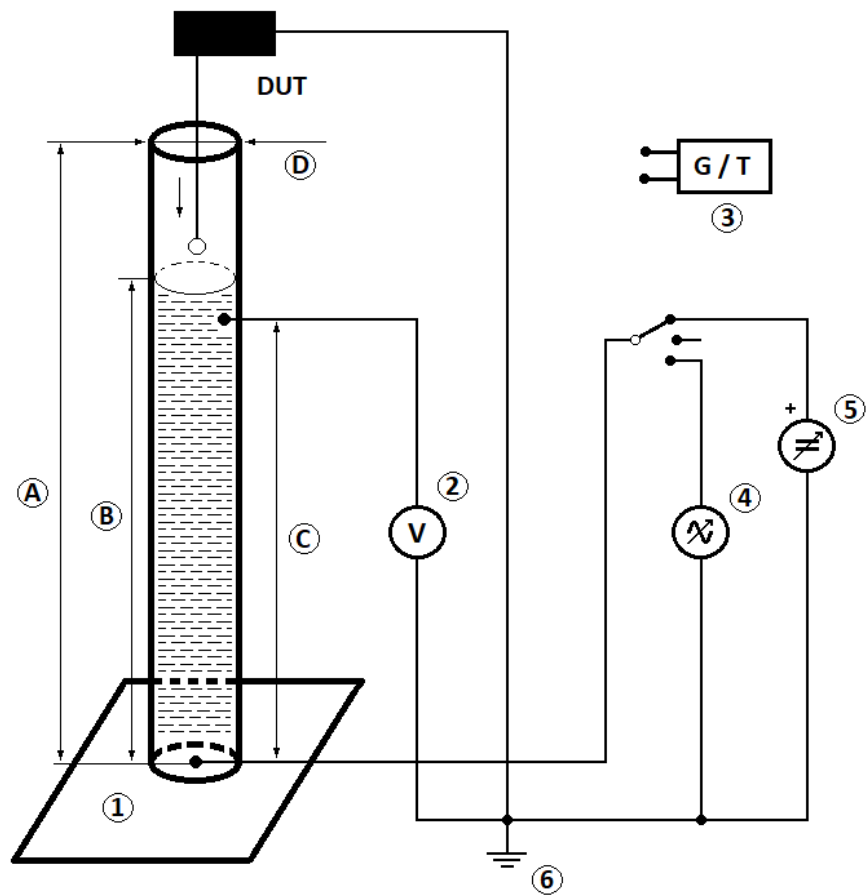
d) Detektionsfähigkeit

Der Erdungsanschluss des Spannungswarners muss an ein Erdpotential angeschlossen werden. Die Tauchsonde des Spannungswarners muss in ein Prüfmedium mit einer elektrischen Leitfähigkeit im Bereich von 500  $\mu\text{S}/\text{cm}$  bis 1.000  $\mu\text{S}/\text{cm}$  eingetaucht werden. Eine weitere Kontaktelektrode mit der anzulegenden Prüfspannung von 25 V AC (bei  $16 \frac{2}{3}$  Hz, 50 Hz und 500 Hz) bzw. 40 V DC ist in einem Abstand von 1 m ins Prüfmedium einzutauchen (siehe Bild 1). Der Leitwert und die Temperatur des Prüfmediums während der Prüfung sind zu dokumentieren.

Die Prüfung gilt als bestanden, wenn der Spannungswarner „Spannung vorhanden“ anzeigt.

Die Tauchsonde ist in einem zweiten Prüfschritt mit Erdpotential zu verbinden.

Die Prüfung gilt als bestanden, wenn der Spannungswarner „Spannung nicht vorhanden“ anzeigt.



Legende:

DUT Device Under Test

- A Behälterhöhe  $A = \sim 10 D$
- B Flüssigkeitsstand  $B = \sim 1,2 C$  ( $B < 0,9 A$ )
- C Detektionsabstand  $C$  (100 cm)
- 1 Flüssigkeitsbehälter mit Standfuß
- 2 Voltmeter für Gleich- und Wechselspannung
- 3 Leitfähigkeitsmessgerät mit Temperaturmessung
- 4 Wechselspannungsquelle mit variabler Frequenz und Spannung
- 5 einstellbare Gleichspannungsquelle
- 6 Bezugspunkt des Erdpotentials

**Bild 1: Prüfanordnung**

#### 4.2.1.2 Stetige Anzeige

Der Spannungswarner darf nur im Fall des Kontaktes mit einem unter Spannung stehenden Prüfmedium oder einem leitenden Teil, welches mit diesem Prüfmedium in Kontakt steht, stetig anzeigen.

**Prüfung:** Beeinflussung durch das elektromagnetische Feld  
Die Prüfung der Beeinflussung durch das elektromagnetische Feld ist in den Prüfungen der elektromagnetischen Verträglichkeit nach Abschnitt 4.1.6 dieses Prüfgrundsatzes enthalten.

#### 4.2.2 Eindeutige Wahrnehmbarkeit der optischen Anzeige

Es gelten die Anforderungen gemäß Abschnitt 4.1.2 dieses Prüfgrundsatzes.

**Prüfung:** Die optischen Anzeigen beider Zustände „Spannung vorhanden“ und „Spannung nicht vorhanden“ sind zu prüfen.

Der Spannungswarner ist in einem lichtreflexarmen Raum so einzuspannen, dass er an seiner Anzeigestelle um eine waagerechte Achse schwenkbar und um seine Längsachse drehbar ist. In einem Abstand von 150 mm hinter der waagerechten Schwenkachse ist eine mattgraue Fläche (z. B. eine gestrichene Wand oder ein gestrichener Papierschirm) von mindestens 500 mm Durchmesser, senkrecht im Raum stehend, so anzuordnen, dass sich ihre Mitte hinter dem Anzeigeteil des Spannungswarners befindet.

Der Spannungswarner und die mattgraue Fläche sind aus zwei Halogen-Lichtquellen, die mindestens 1 m vom Spannungswarner entfernt nach Bild 2 angeordnet sein müssen, mit diffusem weißem Licht so zu beleuchten, dass das von der mattgrauen Fläche auf das Anzeigeteil des Spannungswarners reflektierte Licht eine Beleuchtungsstärke von 3.500 lx ergibt.

Der Stirnanschlag für den Beobachter ist nach Bild 2, Position 5 in 750 mm Abstand von dem Spannungswarner anzuordnen.

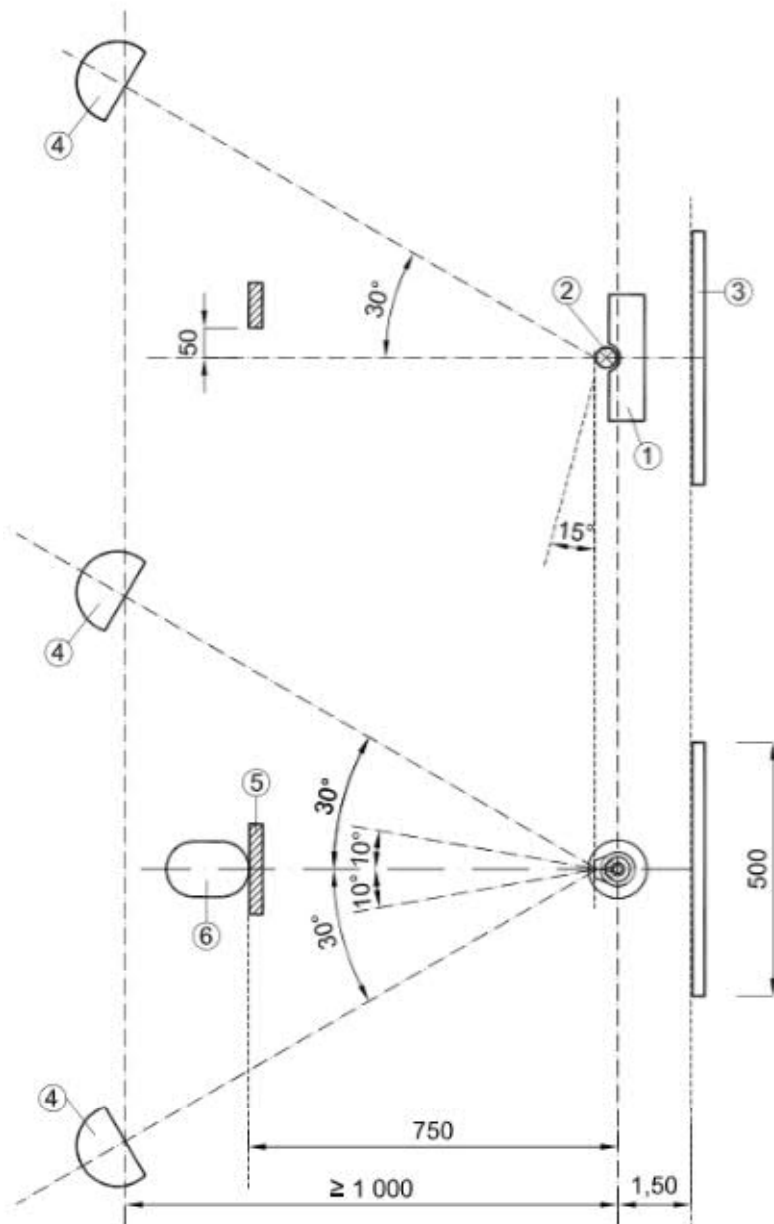
Der Spannungswarner ist, ausgehend von der senkrechten Lage, bis zu einem Winkel von 15° und zurück in die Ausgangslage zu schwenken. Hierbei ist die Sichtanzeige durch Drehung um die Längsachse des Spannungswarners um einen Winkel von 10° nach rechts und nach links zu verdrehen, um die ungünstigste Lage der Anzeige zu finden.

Die Prüfung ist mit drei Beobachtern mit durchschnittlichem Sehvermögen nacheinander durchzuführen. Hierbei hat der Beobachter seine Stirn gegen den Stirnanschlag zu legen. Dann ist die Tauchsonde des Spannungswarners an Spannung größer der Ansprechspannung zu legen, wobei sich die Sichtanzeige des Anzeigeteils in der ungünstigsten Lage befindet.

Die Prüfspannung ist in ungleichmäßigen, dem Beobachter unbekanntem Zeitabständen mehrmals ein- und auszuschalten.

Die Prüfung gilt als bestanden, wenn jeder der drei Beobachter jede Anzeige eindeutig wahrgenommen hat.

Maße in Millimeter



Legende

- 1 Spannungswarner
- 2 Sichtanzeige des Anzeigeteils
- 3 mattgraue Fläche
- 4 Lichtquelle
- 5 Anschlag für die Stirn
- 6 Beobachter

**Bild 2: Prüfaufbau für die Messung der eindeutigen Wahrnehmbarkeit der optischen Anzeige**

#### 4.2.3 Eindeutige Wahrnehmbarkeit der akustischen Anzeige (falls vorhanden)

Es gelten die Anforderungen gemäß Abschnitt 4.1.2 dieses Prüfgrundsatzes.

**Prüfung:** Die akustische Anzeige des Zustandes „Spannung vorhanden“ ist zu prüfen.

Die Schalldruckpegel sind nach DIN EN ISO 3744 entsprechend den Anforderungen zu messen. Die Messumgebung kann gemäß DIN EN ISO 3744, Abschnitt 4 ausgewählt werden, wobei die Kriterien für das Fremdgeräusch nicht unterschritten werden dürfen.

Die Fremdgeräusche im Raum in dem interessierenden Frequenzbereich sollen mindestens 6 dB, bevorzugt werden mehr als 15 dB, unter dem Geräusch des zu prüfenden Spannungswarners sein.

Die Messstellen sind gemäß DIN EN ISO 3744, Anhang C anzuordnen, wobei die Anordnungen für mehr als eine reflektierende Ebene C.12 und C.13 nicht verwendet werden dürfen.

Der Prüfling muss während der Prüfung auf einer nicht-reflektierenden Bodenfläche aufgestellt/gelegt werden. Über einem reflektierenden Boden kann die Absorption des reflektierenden Bodens, üblicherweise durch Belegen der Oberfläche mit einem Schall absorbierenden Material (Schalldämmmatte) von ungefähr 5 cm Dicke erfolgen, wobei die äußeren Ränder des Prüflings mindestens einen Abstand von 20 cm zu den äußeren Rändern des absorbierenden Materials haben sollen.

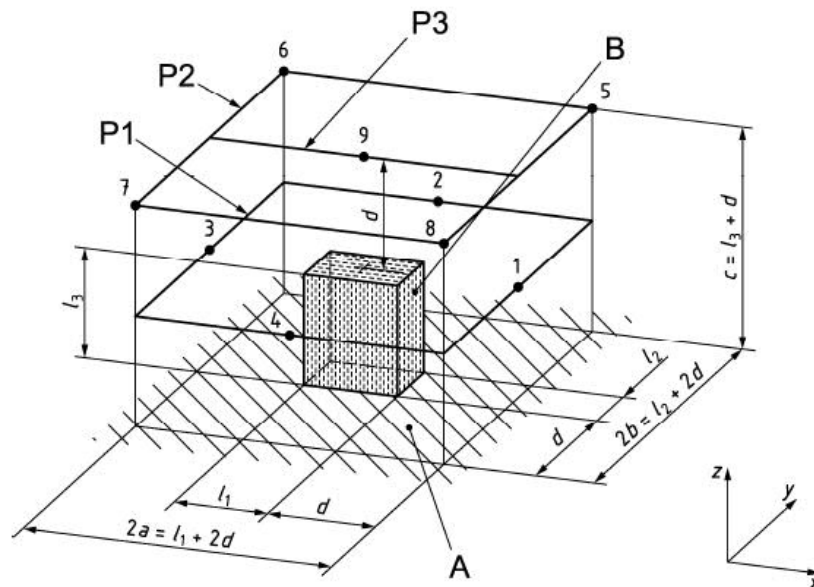
Für die Messung ist ein Schallpegelmessgerät mit der Genauigkeitsklasse I gemäß DIN EN 61672-1 zu verwenden. Die verwendeten Filter müssen die Anforderungen nach DIN EN 61260-1 der Klasse 1 erfüllen.

Der Schalldruckpegel ist im Frequenzbereich von 1.000 Hz bis 4.000 Hz mit dem A-Filter zu messen. Vor Beginn der Messungen ist festzustellen, ob der zu prüfende Spannungswarner vorzugsweise in diesem Frequenzbereich abstrahlt. Der mit dem A-Filter über die Zeit gemittelte Schalldruckpegel muss bei intermittierendem Ton oder bei Dauerton für jede Mikrofonposition gemessen werden. Falls der Unterschied zwischen dem mit dem zu prüfenden Spannungswarner gemessenen Schalldruckpegel und dem Hintergrundgeräusch zwischen 6 dB und 15 dB ist,

müssen nach DIN EN ISO 3744, Abschnitt 8.3 die Messwerte korrigiert werden. Danach werden die mit dem A-Filter gemessenen Schalldruckpegel über die Messfläche nach DIN EN ISO 3744, Abschnitt 8.1 gemittelt.

Die Prüfung gilt als bestanden, wenn die Werte der A-bewerteten, über die Zeit gemittelten Schalldruckpegel für die Messstelle 9 und für den Mittelwert aus den Messstellen 1 bis 9 gleich oder größer sind als 65 dB(A).

**ANMERKUNG** Die akustische Anzeige des Zustandes "Spannung nicht vorhanden" ist grundsätzlich möglich. Diese Anzeige muss eindeutig und widerspruchsfrei sein und sich in Lautstärke und Ton(-folge) von der Anzeige "Spannung vorhanden" unterscheiden.



Legende

- |                           |                                |
|---------------------------|--------------------------------|
| ● Hauptmikrofonpositionen | d Messabstand                  |
| A reflektierende Ebene    | $l_1$ Länge des Bezugsquaders  |
| B Bezugsquader            | $l_2$ Breite des Bezugsquaders |
| 2a Länge der Messfläche   | $l_3$ Höhe des Bezugsquaders   |
| 2b Breite der Messfläche  | P1 bis P3 Bahn 1 bis Bahn 3    |
| c Höhe der Messfläche     |                                |

**Bild 3: Messfläche mit Mikrofonpositionen und -bahnen** (mit den Abmessungen  $l_1 \leq d, l_2 \leq d, l_3 \leq 2d$ )

#### 4.2.4 Temperatur- und Feuchteabhängigkeit der Anzeige

Es gibt zwei Kategorien für Spannungswarner entsprechend den klimatischen Bedingungen für den Betrieb: normal (N) und spezial (S).

Der Spannungswarner muss bei den Temperatur- und Feuchtebedingungen seiner klimatischen Kategorie nach Tabelle 1 einwandfrei funktionieren.

Es kann bei extrem niedrigen Temperaturen zur Beeinflussung der akustischen Anzeige kommen, aber in allen Fällen muss die akustische Anzeige wahrnehmbar bleiben.

**Tabelle 1: Klimakategorien für Spannungswarner**

Klimakategorie	Klimabedingungen für den Betrieb		
	Temperatur °C	Höchste Temperatur mit rel. Luftfeuchte > 95 % °C	Höchste absolute Feuchte g/m <sup>3</sup>
(N) normal	-15 bis +45	+31	30
(S) spezial	-30 bis +60	+31	30

- Prüfung: a) Nachweis der Ansprechspannungen  
 Die Ansprechspannungen des Spannungswarners sind nach Abschnitt 4.2.1.1 dieses Prüfgrundsatzes bei jeder der drei folgenden klimatischen Bedingungen seiner Klimakategorie zu prüfen.

**Tabelle 2: Parameter bei der Prüfung der Klimaabhängigkeit**

Klimakategorie	Temperatur °C	Relative Feuchte %	Absolute Feuchte g/m <sup>3</sup>
N	-15	–	–
	+31	95	30
	+45	45	30
S	-30	–	–
	+31	95	30
	+60	24	30

Der Spannungswarner ist vor der Prüfung in einer Klimakammer, in der die jeweiligen Einstellungen den klimatischen Bedingungen der Tabelle 2 entsprechen, 2 h zu lagern. Der Spannungswarner bleibt während der Prüfung in der Klimakammer.

Die Prüfung gilt als bestanden, wenn für die drei Klimabedingungen der Klimakategorie des Spannungswarners die Kriterien der Abschnitte 4.2.1.1 und 4.2.2 dieses Prüfgrundsatzes erfüllt werden.

Bei der Kategorie S darf vor der Lagerung bei der niedrigen Temperatur jede eingebaute Energiequelle entfernt und kurz vor der Durchführung der Spannungsprüfung wieder in den Spannungswarner eingesetzt werden.



b) Nachweis der Wahrnehmbarkeit der optischen und akustischen Anzeige

Diese Prüfung darf mit der Prüfung nach Abschnitt 4.2.1.1 dieses Prüfgrundsatzes kombiniert werden.

Die Prüfung der eindeutigen Wahrnehmbarkeit der optischen Anzeige besteht aus dem Vergleich der Wahrnehmbarkeit der optischen Anzeige des Spannungswarners in der Klimakammer mit der eines nach Abschnitt 4.2.2 dieses Prüfgrundsatzes, aber unter klimatischen Umgebungsbedingungen geprüften Spannungswarners.

Die Prüfung gilt als bestanden, wenn die Wahrnehmbarkeit in beiden Fällen gleichartig ist.

Die Prüfung der Wahrnehmbarkeit der akustischen Anzeige gilt als bestanden, wenn das akustische Signal (falls vorhanden) wahrgenommen wird, während der Spannungswarner sich in der Klimakammer befindet.

#### 4.2.5 Frequenzabhängigkeit im Wechselspannungsbereich

Ein Spannungswarner muss bei 97 % der niedrigsten Nennfrequenz und bei 103 % der höchsten Nennfrequenz des Frequenzbereiches einwandfrei funktionieren.

Prüfung: Bei Spannungswarnern müssen die Prüfungen nach Abschnitt 4.2.1.1 dieses Prüfgrundsatzes bei 97 % der niedrigsten Nennfrequenz und bei 103 % der höchsten Nennfrequenz des Frequenzbereiches wiederholt werden.

#### 4.2.6 Welligkeitsabhängigkeit im Gleichspannungsbereich

Ein Spannungswarner muss bei einem Wechselspannungsanteil von 4 % einwandfrei funktionieren.

Prüfung: Bei Spannungswarnern müssen die Prüfungen nach Abschnitt 4.2.1.1 dieses Prüfgrundsatzes bei einem Wechselspannungsanteil von 4 % wiederholt werden.

#### 4.2.7 Eigenzeit

Die Eigenzeit des Spannungswarners muss weniger als 1.000 ms betragen und ist in der Gebrauchsanleitung anzugeben.

Prüfung: Der Spannungswarner befindet sich im betriebsbereiten Zustand und wird an eine Prüfspannung kleiner der Ansprechspannung kontaktiert. Die angelegte Prüfspannung wird auf einen Wert 110 % der Ansprechspannung umgeschaltet.

Die Prüfung gilt als bestanden, wenn die Anzeige „Spannung nicht vorhanden“ zu „Spannung vorhanden“ innerhalb von 1.000 ms wechselt.

#### 4.2.8 Standzeit Energiequelle

Spannungswarner mit Energiequelle müssen bei Dauerbetrieb für die Dauer von 2 h einwandfrei funktionieren.

Prüfung: Der Spannungswarner muss bei Anzeige „Spannung vorhanden“ für die Dauer von 2 h funktionieren.  
Die angelegte Prüfspannung wird auf einen Wert 110 % der Ansprechspannung eingestellt.

#### 4.2.9 Erschöpfung der Energiequelle

Ein Spannungswarner muss eine eindeutige Anzeige geben, bis die Energiequelle erschöpft ist. Die Erschöpfung der Energiequelle ist mit einer Anzeige „nicht betriebsbereit“ zu signalisieren.

Prüfung: Eine Prüfspannung von  $1,1 U_t$  ist an den betriebsbereiten Spannungswarner über die gesamte Prüfdauer anzulegen.

Die eingebaute Energiequelle des Spannungswarners ist zu entladen, bis die Anzeige „nicht betriebsbereit“ erscheint, wie in der Gebrauchsanleitung angegeben. Eine externe Energiequelle mit ausreichendem Energiepegel darf zur Speisung des Spannungswarners verwendet werden, um die Prüfdauer zu verkürzen. Währenddessen muss das Gerät bestimmungsgemäß funktionieren.

Die Prüfung gilt als bestanden, wenn am Spannungswarner die Anzeige „Spannung vorhanden“ auf „nicht betriebsbereit“ wechselt.

#### 4.2.10 Eigenprüfeinrichtung

Spannungswarner müssen mit einer eingebauten Eigenprüfeinrichtung versehen sein. Der Spannungswarner muss eine Anzeige „betriebsbereit“ oder „nicht betriebsbereit“ entsprechend der Gebrauchsanleitung geben.

Die Eigenprüfeinrichtung muss alle elektrischen Kreise einschließlich der Energiequelle, der Funktion aller Anzeigen, die Verbindung zum Erdpotential und des Durchgangs der Verbindungsleitungen zur Tauchsonde, der Schutzimpedanz, des Batteriezustandes und der Software prüfen können, wie in der Gebrauchsanleitung angegeben.

Die Überprüfung der Verbindung zum Erdungsanschluss erfolgt dauerhaft.

Bauform und Anwendung von solchen Eigenprüfeinrichtungen müssen in der Gebrauchsanleitung erklärt werden (siehe Abschnitt 4.6 dieses Prüfgrundsatzes).

Prüfung: a) Anzeige  
Die Prüfung gilt als bestanden, wenn alle optischen und akustischen Anzeigeelemente Funktionsbereitschaft signalisieren.

b) Verbindungsleitung zum Erdungsanschluss, zur Tauchsonde und Schutzimpedanz  
Der Erdungsanschluss muss mit Erdpotential verbunden sein. Das Gerät ist in betriebsbereiten Zustand zu bringen und an der Tauchsonde eine Spannung 110 % der Ansprechspannung anzulegen. Dann ist die Verbindung zum Erdungsanschluss des Spannungswarners zu trennen.  
Die Prüfung gilt als bestanden, wenn bei angeschlossener Verbindung zum Erdungsanschluss „Spannung vorhanden“ und bei fehlender Verbindung zum Erdungsanschluss „nicht betriebsbereit“ angezeigt wird. Die Anzeige „Spannung nicht vorhanden“ darf ohne Verbindung zum Erdungsanschluss nicht erscheinen.

Wenn der Erdungsanschluss und die Tauchsonde aneinandergehalten (verbunden) werden, muss die Eigenprüfeinrichtung entsprechend der Gebrauchsanleitung ansprechen. Ein optisches und/oder akustisches Signal muss entsprechend der Gebrauchsanleitung erfolgen. Die Eigenprüfeinrichtung muss 3-mal aktiviert werden und das Signal „betriebsbereit“ muss jedes Mal erfolgen.

Die Prüfung muss ohne Verbindung zwischen der Tauchsonde und dem Erdungsanschluss 3-mal wiederholt werden. Dann muss jedes Mal das Signal „nicht betriebsbereit“ angezeigt werden. Dies gilt nicht, wenn die Eigenprüfeinrichtung allein durch die Verbindung von Tauchsonde und Erdungsanschluss aktiviert wird.

- c) **Batteriezustand**  
Die Prüfung gilt als bestanden, wenn bei erschöpfter Energiequelle keine Betriebsbereitschaft angezeigt wird (siehe Abschnitt 4.2.9 dieses Prüfgrundsatzes). Dieser Aspekt muss kontinuierlich während des bestimmungsgemäßen Gebrauchs des Spannungswarners realisiert werden.
  
- d) **Software**  
Die Prüfung gilt als bestanden, wenn unter Einzelfehlerbedingung keine Betriebsbereitschaft angezeigt wird. Durch Dokumentation der Software (z. B. kurze textliche Funktionsbeschreibung, Flussdiagramm und Darstellung relevanter Softwarepassagen) ist die Wirksamkeit der Eigenprüfung nachzuweisen.

## 4.3 Elektrische Anforderungen

### 4.3.1 Prüfungen der Isolierung

Das isolierende Material muss ausreichend bemessen sein (Art des Materials, Maße), damit es den elektrischen Beanspruchungen widerstehen kann, die üblicherweise im Betrieb auftreten.

Nichtmetallische Gehäuse, die dem Schutz gegen Gefährdung durch elektrische Durchströmung dienen, müssen einen CTI-Wert des Materials von mindestens 400 entsprechend DIN EN 60112 haben.

Nach DIN EN 61140, Abschnitt 7.4.1 für Betriebsmittel der Schutzklasse II muss der Spannungswarner so ausgelegt sein, dass zugängliche leitfähige Teile und zugängliche Oberflächen von Teilen aus isolierendem Material entweder

- von gefährlichen unter Spannung stehenden Anlagenteilen durch doppelte oder verstärkte Isolierung getrennt sind oder
- durch konstruktive Maßnahmen, die vergleichbaren Schutz bieten, z. B. durch eine Schutzimpedanz, ausgeführt sind.

Prüfung: a) **Isolierendes Material**

Es ist durch Inspektion festzustellen, ob die nichtmetallischen Gehäuse, die Schutz gegen Gefahr durch elektrische Durchströmung bieten, eine CTI-Bemessung von mindestens 400 entsprechend DIN EN 60112 haben.

Es muss durch Inspektion festgestellt werden, dass die Konstruktion der zugänglichen leitfähigen Teile und der zugänglichen Oberflächen von Teilen aus isolierendem Material die Anforderungen der Schutzklasse II genügt.

b) Prüfung am vollständigen Gerät

Konditionierung und Vorbereitung

Der Spannungswarner ist nach DIN EN 60664-1, Abschnitt 6.1.3.2 und Tabelle F.6 zu konditionieren (93 % relative Luftfeuchte, 40 °C während 96 h). Die Verbindungsleitungen müssen dafür vollständig abgewickelt sein.

Eine elektrische leitfähige Umhüllung ist um alle Teile des Spannungswarners anzubringen. Die Umhüllung ist so nahe an den nicht isolierten Teilen der Tauchsonde und des Erdungsanschlusses anzubringen, dass der Kriechweg zwischen Umhüllung und Tauchsonde bzw. Erdungsanschluss 25 mm beträgt.

Ein Pol der Prüfspannung ist an die miteinander verbundene Tauchsonde und des Erdungsanschlusses des Spannungswarners und der andere Pol an die leitfähige Umhüllung zu legen.

Die Prüfungen der Isolierung des vollständigen Gerätes müssen innerhalb 10 min nach der Konditionierung durchgeführt sein.

Stoßspannungsprüfung

Spannungswarner müssen der Überspannungskategorie IV nach DIN EN 60664-1 entsprechen.

Die Pegel für die Stoßspannungsprüfung sind nach Tabelle 4 oder Tabelle 5 dieses Prüfgrundsatzes zu wählen.

Entsprechend DIN EN 60664-1, Abschnitt 6.1.3.3.1 müssen bei der Stoßprüfung 5 Stöße jeder Polarität mit einer Pause von mindestens 1 s zwischen den Stößen ausgeführt werden. Die Wellenform eines jeden Stoßes ist aufzuzeichnen.

An Bereichen mit Basisisolierung, z. B. nicht zugängliche Teile, ist die Stoßspannungsprüfung für Basisisolierung zuerst durchzuführen, dann ist die leitfähige Umhüllung von den Bereichen mit Basisisolierung zu entfernen und die Prüfung mit den Werten von Tabelle 4 zu wiederholen. Die Prüffolge für Basisisolierung oder verstärkte Isolierung darf geändert werden.

Die Prüfung gilt als bestanden, wenn weder Durchschlag noch teilweiser Durchbruch des festen Isoliermaterials eintritt. Die Verwendbarkeit des Spannungswarners darf beeinträchtigt sein.

#### Wechselspannungsprüfung

Die Prüfspannungen 2.200 V (Effektivwert) ist für die Prüfung der Basisisolierung und zusätzliche Isolierung sowie 4.400 V (Effektivwert) für die verstärkte Isolierung zu wählen.

Die Spannung ist von 0 V gleichmäßig bis zur Prüfspannung in nicht mehr als 5 s zu erhöhen und 3 min zu halten.

Die Prüfung gilt als bestanden, wenn kein Durchbruch der festen Isolierung eintritt. Die Verwendbarkeit des Spannungswarners darf beeinträchtigt sein.

#### 4.3.2 Schutz gegen elektrische Durchströmung

Berührbare Teile dürfen nicht gefährlich aktiv sein. Das Innere des Batteriefachs wird als nicht berührbar eingestuft, wenn ein Werkzeug zum Öffnen erforderlich ist.

Die Isolierung des Spannungswarners muss so bemessen sein, dass Ableitströme bei trockenen und bei feuchten Bedingungen auf

- 0,5 mA AC (Effektivwert) oder 2 mA DC bei Normalbedingungen (Betriebszustand)
- 3,5 mA AC (Effektivwert) oder 10 mA DC im Fall der Einzelfehlerbedingung

begrenzt werden.

Falls ein Fehler eine Gefährdung verursachen könnte, dürfen Drahtverbindungen, die mechanischen Beanspruchungen ausgesetzt sind, aus Sicherheitsgründen nicht gelötet werden.

Aus Sicherheitsgründen dürfen folgende Materialien nicht für die Isolierung verwendet werden (siehe DIN EN 61010-031, Abschnitt 6.7.2):

- Materialien, die leicht beschädigt werden können, z. B. Lack, (Lack-)Beschichtung, Oxidisolierung, anodischer Film
- nicht imprägnierte hygroskopische Materialien, z. B. Papier, Fasern, faseriges Material

Prüfung: Die Ermittlung berührbarer Teile des Spannungswarners muss entsprechend DIN EN 61010-1, Abschnitt 6.2 erfolgen.

Der Spannungswarner ist entsprechend seiner vom Hersteller angegebenen Schutzart (siehe Abschnitte 4.4.3 und 4.5.2 dieses Prüfgrundsatzes) entsprechend dem Prüfverfahren nach DIN EN 60529 zu berechnen. Unmittelbar nach der Berechnung muss der Spannungswarner gründlich abgetrocknet werden.

Eine elektrische leitfähige Umhüllung ist um alle Teile des Spannungswarners anzubringen. Die Umhüllung ist so nahe an den nicht isolierten Teilen der Tauchsonde und des Erdungsanschlusses anzubringen, dass der Kriechweg zwischen Umhüllung und der Tauchsonde bzw. Erdungsanschluss 45 mm beträgt.

Für die Prüfung sind Tauchsonde und Erdungsanschluss miteinander zu verbinden. Ein Pol der Prüfspannung ist an die Tauchsonde des Spannungswarners zu legen und der andere Pol über ein Strommessgerät in Reihe mit der leitfähigen Umhüllung zu verbinden.

Der Ableitstrom muss ununterbrochen gemessen werden, solange die Prüfspannung anliegt.

Die Prüfspannung ist entweder 690 V AC (Effektivwert) oder 1.800 V DC und muss mindestens 5 s anliegen.

Die Prüfung gilt als bestanden, wenn weder Überschlag noch Durchbruch eintritt und der Wert des Ableitstromes 0,5 mA AC (Effektivwert) oder 2 mA DC nicht überschreitet.

#### 4.3.3 Strombegrenzende Bauteile

Der Strom im Prüfkreis des Spannungswarners muss durch eine Impedanz, bestehend aus mehreren strombegrenzenden Bauteilen, begrenzt werden. Sicherungen dürfen in den Prüfkreisen zur Spannungsprüfung nicht verwendet werden.

Prüfung: Es ist durch Inspektion des Stromlaufplanes festzustellen, ob eine Impedanz zur Begrenzung des Stromes, bestehend aus mehreren strombegrenzenden Bauteilen, in jedem elektrischen Pfad zwischen Tauchsonde und Erdungsanschluss vorhanden ist.

Es ist durch Inspektion des Stromlaufplanes festzustellen, dass keine Sicherungen vorhanden sind.

Die Prüfung erfolgt bei einer Prüfspannung von 1.000 V AC und 1.500 V DC unter den Bedingungen eines Einzelfehlers (eines der strombegrenzenden Bauteile ist bei der Prüfung überbrückt).

Die Prüfung gilt als bestanden, wenn der Prüfstrom einen Wert von 3,5 mA AC (Effektivwert) oder 10 mA DC nicht überschreitet.

#### 4.3.4 Mindestluftstrecken und Mindestkriechstrecken

##### 4.3.4.1 Luftstrecken

Spannungswarner müssen in die Überspannungskategorie IV entsprechend DIN EN 60664-1 eingestuft werden.

Luftstrecken für die Basisisolierung und zusätzliche Isolierung müssen die Anforderungen nach Tabelle 4 entsprechend den Nennspannungen und den Überspannungskategorien der Spannungswarner erfüllen. Diese Tabelle basiert auf DIN EN 60664-1, Tabelle F.2 – Mindestluftstrecken (Bedingung A: inhomogenes Feld).

**Tabelle 4: Mindestluftstrecken für Basisisolierung und zusätzliche Isolierung**

Spannung Leiter-Erde, abgeleitet von den Nenn-Wechselspannungen oder -Gleichspannungen bis einschließlich V	Bemessungs-Stoßspannung für Kategorie III V	Mindestluft-strecke mm	Bemessungs-Stoßspannung für Kategorie IV V	Mindestluft strecke mm
50	800	0,2	1 500	0,5
100	1 500	0,5	2 500	1,5
150	2 500	1,5	4 000	3,0
300	4 000	3,0	6 000	5,5
600	6 000	5,5	8 000	8,0
1 000	8 000	8,0	12 000	14,0



Luftstrecken für verstärkte Isolierung müssen die Anforderungen der Tabelle 5 entsprechend den Nennspannungen und den Überspannungskategorien der Spannungswarner erfüllen.

**Tabelle 5: Mindestluftstrecken für verstärkte Isolierung**

Spannung Leiter-Erde, abgeleitet von den Nenn- Wechselspannungen oder -Gleichspannungen bis einschließlich V	Bemessungs- Stoßspannung für Kategorie III V	Mindestluft- strecke mm	Bemessungs- Stoßspannung für Kategorie IV V	Mindestluft strecke mm
50	1 500	0,5	2 500	1,5
100	2 500	1,5	4 000	3
150	4 000	3	6 000	5,5
300	6 000	5,5	8 000	8
600	8 000	8	12 000	14
1 000	12 000	14	19 200 <sup>a</sup>	24

ANMERKUNG Nach DIN EN 60664-1, Abschnitt 5.1.6: „Die Luftstrecken der verstärkten Isolierung sind nach DIN EN 60664-1, Tabelle F.2, entsprechend der Bemessungs-Stoßspannung auszuwählen, jedoch um eine Stufe höher in der Reihe der Vorzugswerte von DIN EN 60664-1, Abschnitt 4.2.3, gegenüber den für die Basisisolierung festgelegten.“

<sup>a</sup> Nach DIN EN 60664-1, Abschnitt 5.1.6: „Wenn die geforderte Steh-Stoßspannung für Basisisolierung nicht einen Wert aus der Reihe der Vorzugswerte hat, muss die verstärkte Isolierung so bemessen werden, dass sie 160 % der Steh-Stoßspannung für Basisisolierung standhält“ (19.200 V = 160 % von 12.000 V).

#### 4.3.4.2 Kriechstrecken

Kriechstrecken für Basisisolierung und zusätzliche Isolierung müssen DIN EN 60664-1, Tabelle F.4 entsprechen. Die Werte der verstärkten Isolierung sind das 2-fache der Werte für Basisisolierung.

Die Kriechstrecke muss mindestens so groß sein, wie der für die Luftstrecke festgelegte Wert. Wenn die bestimmte Kriechstrecke kürzer als die Luftstrecke ist, muss die Kriechstrecke auf den Wert der Luftstrecke vergrößert werden.

Es gilt Verschmutzungsgrad 2 innerhalb des Gehäuses. Der Wert kann entsprechend DIN EN 60664-3 bei der Verwendung von Mehrschicht-Leiterplatten, beschichteten oder vergossenen Kreisen verringert werden.

Es gilt mindestens Verschmutzungsgrad 2 auf den äußeren Oberflächen.

Prüfung: a) Mindestluftstrecken und Mindestkriechstrecken  
 Die Luft- und Kriechstrecken sind durch Inspektion und Messung festzustellen. DIN EN 60664-1, Abschnitt 6.2 enthält die Verfahren zur Messung von Luft- und Kriechstrecken.

Luft- und Kriechstrecken entlang der strombegrenzenden Bauteile in jedem elektrischen Pfad zwischen der Tauchsonde und dem Erdungsanschluss müssen die Anforderungen für Basisisolierung erfüllen.

b) Schutz gegen elektrische Beanspruchung – Schutz gegen transiente Überspannungen

Eine zusammengesetzte Prüfung (Kombination einer Stoßspannungsprüfung mit einer Stoßstromprüfung) ist an dem Spannungswarner durchzuführen, um die Ausführung seiner Spannungsbegrenzung zu prüfen.

Ein Stoßgenerator muss eine genormte Stoßspannung entsprechend DIN EN 61180, Abschnitt 7.1.2.1 erzeugen. Die Stoßspannung mit einer Frontzeit von  $1,2\ \mu\text{s}$  und einer Rückenhalbwertzeit von  $50\ \mu\text{s}$  wird als ein 1,2/50-Impuls bezeichnet.

Zehn Stöße einer jeden Polarität sind mit einer Pause von bis zu 1 min zwischen den Stößen an der Tauchsonde und dem Erdungsanschluss des Spannungswarners anzulegen. Der Spitzenwert der Leerlaufspannung des Stoßgenerators muss entsprechend der Bemessungsspannung des Spannungswarners und seiner Überspannungskategorie nach Tabelle 4 gewählt werden.

Die Prüfung gilt als bestanden, wenn nach 20 Stößen die Betriebsbereitschaft einschließlich der Anzeige „Spannung vorhanden“ und „Spannung nicht vorhanden“ des Spannungswarners nicht beeinträchtigt ist.

c) Schutz gegen elektrische Beanspruchung – Schutz gegen zeitweilige Überspannung

Mit Bezug auf DIN EN 61180 muss eine Prüfung unter zeitweiliger Wechsellspannungserhöhung durchgeführt werden. Nach DIN EN 60664-1 muss als Prüfspannung  $2.200\ \text{V AC}$  (Effektivwert) für die Dauer der Prüfung angelegt werden. Diese Spannung ist 1 s zwischen Tauchsonde und Erdungsanschluss anzulegen.

Die Prüfung gilt als bestanden, wenn kein Ereignis eintritt, von dem eine Gefährdung für den Anwender ausgehen kann, z. B. elektrische Durchströmung, Explosion, Flammen außerhalb des Gehäuses.

Die Betriebsbereitschaft des Spannungswarners darf beeinträchtigt sein.

#### 4.3.5 Verbindungsleitung(en)

Die Verbindungsleitungen müssen für die höchste Spannung und den höchsten Strom bei üblicher Verwendung des Spannungswarners bemessen sein.

Prüfung: Inspektion der Datenblätter der Verbindungsleitung

#### 4.3.6 Handhaben (falls vorhanden)

Die Handhaben müssen für die höchste Spannung und den höchsten Strom bei üblicher Verwendung des Spannungswarners bemessen sein. Leitfähige Teile müssen gegen die handgehaltene Oberfläche doppelte oder verstärkte Isolierung haben.

Abweichend kann auf das Vorhandensein einer Griffbegrenzung an der/den Handhabe(n) verzichtet werden, wenn diese während des Gebrauchs nicht angefasst werden muss/müssen.

Prüfung: Die Eignung der Spannungsbemessung der Handhaben wird durch die Prüfungen nach Abschnitt 4.3.1 dieses Prüfgrundsatzes festgestellt. Zusätzlich ist die doppelte Isolierung oder verstärkte Isolierung der Handhaben durch Sichtprüfung und Messung nachzuweisen.

#### 4.3.7 Stecker

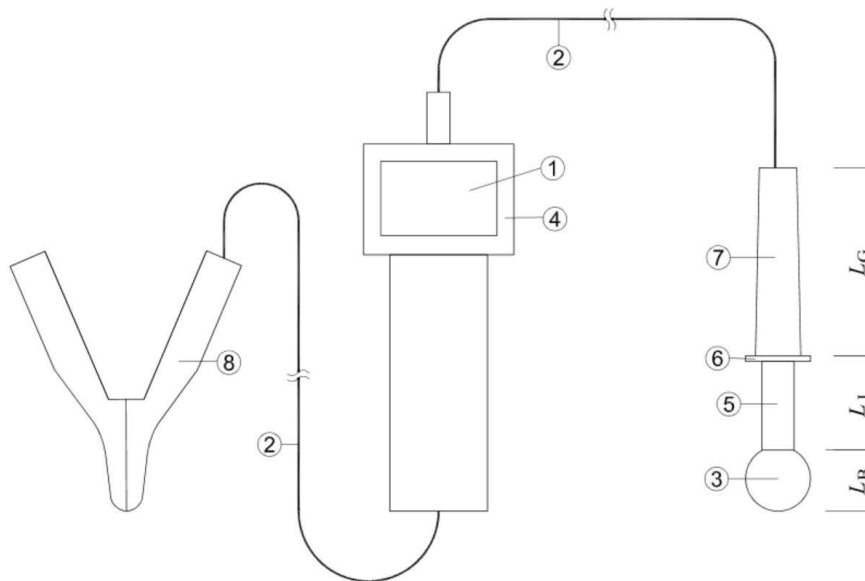
Extern zugängliche Steckverbindungen sind nicht zulässig.

### 4.4 Mechanische Anforderungen

#### 4.4.1 Konstruktion

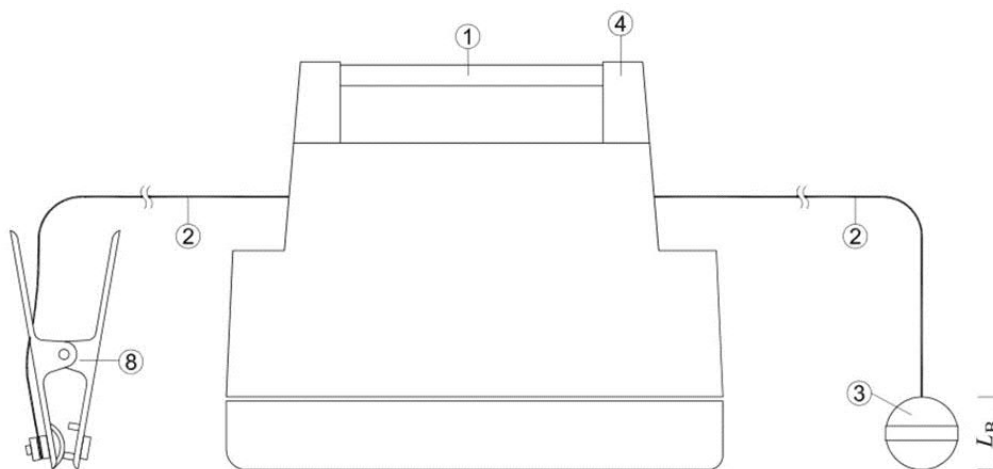
Der Spannungswarner muss aus einem Erdungsanschluss in Verbindung mit einer geeigneten elektromechanischen Anschlussvorrichtung, Verbindungsleitungen, einer Sichtanzeige und einer Tauchsonde bestehen. Wird eine Handhabe für die Verwendung gebraucht, muss diese mit einer Griffbegrenzung versehen sein.

Maße in Millimeter



**Bild 4a: Beispiel eines Spannungswarners (Bauart handgehalten)**

Maße in Millimeter



**Bild 4b: Beispiel eines Spannungswarners (Bauart nicht-handgehalten)**

Legende

- 1 Anzeige
- 2 Verbindungsleitung
- 3 nicht isolierter Teil der Tauchsonde
- 4 Gehäuse der Anzeige
- 5 isolierter Teil der Tauchsonde
- 6 Griffbegrenzung
- 7 Handhabe
- 8 Erdungsanschluss

- $L_B$  Länge des nicht isolierten Teils der Tauchsonde
- $L_G$  Länge der Handhabe
- $L_I$  Abstand zwischen dem nicht isolierten Teil der Tauchsonde und der Griffbegrenzung

**Bild 4: Bauarten von Spannungswarnern**

Prüfung: Inspektion

#### 4.4.2 Maße, Konstruktion

Die Länge  $L_B$  (siehe Bild 4) des nicht isolierten Teiles der Tauchsonde muss kürzer als 50 mm sein.

Der Abstand  $L_I$  zwischen dem nicht isolierten Teil der Tauchsonde und der Griffbegrenzung muss mindestens 45 mm betragen (siehe Bild 4).

Die Höhe der Griffbegrenzung über der Basis der Handhabe muss mindestens 5 mm betragen und sich mindestens über 50 % des Umfangs der Handhabe erstrecken (siehe Bild 4).

Wenn es zugängliche leitfähige Teile gibt, müssen diese durch ihre Konstruktion Kurzschluss oder elektrische Durchströmung vermeiden. Sie dürfen sich nicht zwischen Tauchsonde und Griffbegrenzung befinden. Die größte Länge der leitfähigen Oberfläche darf, gemessen in jede Richtung, 50 mm nicht überschreiten. Der Erdungsanschluss ist hiervon ausgenommen.

Die Handhabe muss eine Mindestlänge  $L_G = 70$  mm haben (siehe Bild 4).

Prüfung: Messung und Inspektion

#### 4.4.3 Schutzart des Gehäuses

Die einwandfreie Funktion des Spannungswarners darf nicht durch Staub oder eindringendes Wasser beeinträchtigt werden.

Die Schutzart des Gehäuses des Spannungswarners muss mindestens die Anforderungen für IP54 für Betriebsmittel der Kategorie 2 erfüllen (siehe DIN EN 60529).

Prüfung: Die vom Hersteller angegebene Schutzart des Spannungswarners muss nach DIN EN 60529 geprüft werden.  
Die Prüfung gilt als bestanden, wenn die Betriebsbereitschaft einschließlich der Anzeige „Spannung vorhanden“ und „Spannung nicht vorhanden“ des Spannungswarners nicht beeinträchtigt ist.

#### 4.4.4 Beständigkeit gegen Erschütterung

Der Spannungswarner muss sinusförmigen, linearen Erschütterungen widerstehen.

Prüfung: Das Prüfverfahren ist nach DIN EN 60068-2-6 anzuwenden.  
Der Spannungswarner ist mit dem Schwingprüfgerät durch starre Zwischenteile zu verbinden, die die Prüfergebnisse nicht beeinflussen dürfen. Der Spannungswarner muss sinusförmigen linearen Erschütterungen in drei aufeinander senkrecht stehenden

Richtungen ausgesetzt werden, von denen eine der Längsachse des Spannungswarners entspricht. Der Durchlauf (ist ein Durchlauf eines festgelegten Frequenzbereiches in jeweils einer Richtung) muss stetig und die Änderungsgeschwindigkeit muss angenähert 1 Oktave/min sein. Der Frequenzbereich muss 10 Hz bis 150 Hz sein.

Die Amplitude und die Beschleunigung müssen wie folgt sein:

- 0,15 mm Spitzenwert zwischen 10 Hz und 58 Hz
- 19,6 m/s<sup>2</sup> (2 g) Spitzenwert zwischen 58 Hz und 150 Hz.

Die Prüfdauer muss für jede Richtung 2 h betragen.

Die Prüfung gilt als bestanden, wenn die Funktion des Spannungswarners nicht beeinträchtigt ist und der Spannungswarner keine Änderungen seiner Sicherheit für den weiteren Gebrauch zeigt.

#### 4.4.5 Beständigkeit gegen Fall

Der Spannungswarner muss gegen Fallen beständig sein.

Prüfung: Vor der folgenden mechanischen Fallprüfung muss der Spannungswarner in einer Klimakammer bei der unteren Temperatur seiner Klimakategorie mindestens 2 h gelagert werden. Die Prüfung muss innerhalb 3 min nach der Entnahme des Spannungswarners aus der Klimakammer durchgeführt werden.

Die Prüfung muss in Anlehnung an DIN EN 60068-2-31, Frei Fallen – Verfahren 1, mit folgenden angepassten Parametern durchgeführt werden:

- die Prüffläche muss aus Beton oder Stahl bestehen; sie muss glatt, hart und starr sein
- die Fallhöhe muss 1 m betragen
- bei handgehaltenen Spannungswarnern mit zwei Fallbeanspruchungen in jeder der drei senkrecht aufeinander stehenden Achsen
- bei nicht-handgehaltenen Spannungswarnern mit einer Fallbeanspruchung aus der üblichen Gebrauchslage.

Die Prüfung gilt als bestanden, wenn:

- bei handgehaltenen Spannungswarnern die Funktion und Anzeige des Spannungswarners nicht beeinträchtigt ist und der Spannungswarner keine Änderungen in der Sicherheit für den weiteren Gebrauch aufweist,

- bei nicht-handgehaltenen Spannungswarnern die Funktion und Anzeige des Spannungswarners nicht beeinträchtigt ist und der Spannungswarner keine Änderungen in der Sicherheit für den weiteren Gebrauch aufweist oder die sichtbare Beschädigung dem Nutzer eindeutig signalisiert, dass das Gerät nicht mehr einsatzbereit ist.

#### 4.4.6 Beständigkeit gegen Schlag

Der Spannungswarner muss gegen mechanische Schläge beständig sein.

**Prüfung:** Vor der folgenden mechanischen Schlagprüfung muss der Spannungswarner in einer Klimakammer bei der unteren Temperatur seiner Klimakategorie mindestens 2 h gelagert werden. Die Prüfung muss innerhalb 3 min nach der Entnahme des Spannungswarners aus der Klimakammer durchgeführt werden.

Der Spannungswarner muss fest auf einer starren Unterlage gehalten werden und mit einem in DIN EN 60068-2-75, Abschnitt 4 festgelegten Schlaghammer geprüft werden.

Als zu beaufschlagende Stellen müssen alle äußeren Teile identifiziert werden, die bei üblichem Gebrauch zugänglich sind und von denen wahrscheinlich bei gebrochenem Zustand eine Gefährdung ausgeht.

Drei Schläge mit der Energie von 1 J müssen auf jede identifizierte Schlagstelle erfolgen.

Die Prüfung gilt als bestanden, wenn die Funktion des Spannungswarners nicht beeinträchtigt wird und der Spannungswarner keine Änderungen in der Sicherheit für den weiteren Gebrauch zeigt.

#### 4.4.7 Möglichkeit des Zerlegens

Es darf nicht möglich sein, die Gehäuse des Spannungswarners zu zerlegen oder es muss eine eindeutige Maßnahme geben, z. B. Dichtung, Plombe, die anzeigt, dass ein Zerlegen stattgefunden hat. Dies gilt nicht für Batteriefächer. Das Öffnen des Batteriefaches darf keine Gefährdung herbeiführen. Alle Teile des Zusammenbaus müssen unverlierbar sein.

**Prüfung:** Inspektion

#### 4.4.8 Temperatur der Oberfläche

Leicht berührbare Oberflächen dürfen die festgelegten Temperaturwerte unter Normalbedingungen bei der höchsten Umgebungstemperatur der Klimakategorie des Spannungswarners nicht überschreiten. Die Einzelfehlerbedingungen bleiben unberücksichtigt, da aufgrund des Messprinzips keine signifikanten Temperaturerhöhungen zu erwarten sind.

**Prüfung:** Die Messung der Temperatur der Oberfläche erfolgt bei Raumtemperatur. Der Spannungswarner muss thermisch von jeglicher Oberfläche, die als Wärmesenke dienen kann (Beispiel: metallische Platte), isoliert sein.

Der Spannungswarner muss mit der höchsten Prüfspannung bis zum Erreichen der Beharrungstemperatur betrieben werden. Mit einer pyrometrischen Messung kann die wärmste Stelle geortet und seine Temperatur ermittelt werden.

Die Temperatur ist zu messen, wenn der Beharrungszustand erreicht ist. Für die Aufzeichnung der höchsten Oberflächentemperatur ist ein geeignetes Thermoelement zu verwenden.

Die gemessene Oberflächentemperatur muss um den Betrag der Temperaturdifferenz zwischen oberer Umgebungstemperatur (Klimakategorie) und der Raumtemperatur erhöht werden.

Die Prüfung gilt als bestanden, wenn an keiner Stelle die in Tabelle 6 angegebenen Temperaturgrenzen überschritten werden.

**Tabelle 6: Höchste zulässige Oberflächentemperaturen**

	Höchste Oberflächentemperaturen °C	
	Klimakategorie N	Klimakategorie
Metallische Oberflächen im Betriebszustand	60	75
Nichtmetallische Oberflächen im Betriebszustand	75	90

#### 4.4.9 Beständigkeit gegen Wärme

Gehäuseteile des Spannungswarners aus isolierendem Material müssen ausreichend gegen Wärme beständig sein.

**Prüfung:** Isolierende Teile der Handhaben und Gehäuse, ausgenommen Verbindungsleitungen und elastische Gehäuseteile, die besonders der Wärmebeanspruchung ausgesetzten Stellen benachbart sind,



müssen einer Kugeldruckprüfung nach DIN EN 60695-10-2 bei einer Temperatur von 80 °C unterzogen werden.

Die Prüfung gilt als bestanden, wenn der Durchmesser  $d$  des Kugeleindrucks 2,0 mm nicht überschreitet.

#### 4.4.10 Handhaben

Handhaben dürfen keine Gefährdung verursachen, wenn sie mechanischen Belastungen, die im bestimmungsgemäßen Betrieb zu erwarten sind, ausgesetzt sind. Um dies sicherzustellen, müssen Handhaben über eine entsprechende mechanische Festigkeit verfügen, die Komponenten müssen zuverlässig befestigt und die elektrischen Verbindungen sicher sein.

Prüfung: a) Allgemeines  
Der Spannungswarner ist bei den Prüfungen nicht in Betrieb. Nach Abschluss der Prüfungen b) bis d) müssen die Handhaben die Wechsellspannungsprüfung nach Abschnitt 4.3.1 b) dieses Prüfgrundsatzes (ohne Feuchtigkeitsvorbehandlung) bestehen.

Durch Besichtigen ist zu prüfen, ob:

- gefährlich aktive Teile nicht berührbar geworden sind
- Umhüllungen keine Risse aufweisen, die eine Gefährdung auslösen könnten
- Abstände nicht kleiner als die erlaubten Werte geworden sind und die Isolierung der inneren Verdrahtung unbeschädigt geblieben ist
- Griffbegrenzung(en) nicht beschädigt oder gelockert wurden.

Oberflächenbeschädigungen, kleine Beulen, welche die Abstände nicht unter die in Abschnitt 4.3.4 dieses Prüfgrundsatzes festgelegten Werte verringern, sowie kleine Teilchen, die den Schutz gegen elektrischen Schlag oder Feuchtigkeit nicht nachteilig verringern, werden vernachlässigt.

b) Festigkeitsprüfung  
Es wird die Behandlung im nicht betriebenen Zustand nach Abschnitt 4.4.9 dieses Prüfgrundsatzes durchgeführt. Innerhalb 2 min nach der Behandlung wird die Handhabe fest gegen eine starre Auflage gehalten und einer Kraft von 20 N ausgesetzt, die mit dem kugelförmigen Ende eines harten Stabes von 12 mm Durchmesser angreift. Dieser Stab wird 3-mal auf alle Teile der Handhabe angesetzt, die im betriebsbereiten Zustand berührbar sind und im Falle einer Beschädigung eine Gefährdung verursachen könnten.

c) Fallprüfung

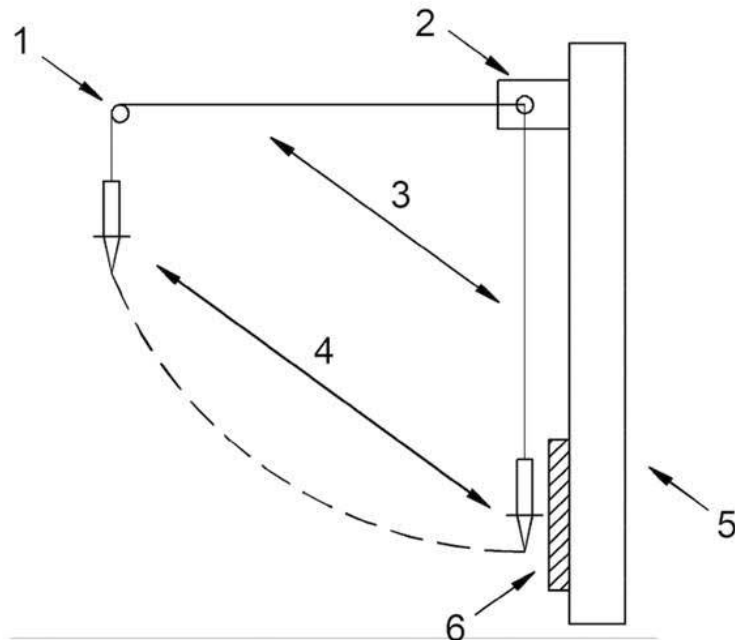
Drei Prüflinge der Handhabe werden jeweils 3-mal aus einer Höhe von 1 m auf eine 50 mm dicke Hartholzplatte mit einer Dichte von mehr als 700 kg/m<sup>3</sup> fallengelassen, die flach auf einem festen Untergrund liegt, z. B. auf einem massiven Betonsockel. Für jeden Prüfling sind die drei Prüfungen so durchzuführen, dass der Stoß auf verschiedene Punkte des Prüflingskörpers trifft.

Nichtmetallische Umhüllungen von Handhaben werden auf die kleinste bemessene Umgebungstemperatur (Klimakategorie) abgekühlt und anschließend innerhalb von 2 min geprüft.

d) Schwingstoßprüfung

Die Handhabe wird einem Schlag gegen ein an einer massiven Wand befestigtes, 50 mm dickes Hartholzbrett mit einer Dichte von 700 kg/m<sup>3</sup> ausgesetzt, indem es wie ein Pendel an seiner Verbindungsleitung schwingt (siehe Bild 5). Die Fallhöhe muss 2 m betragen.

Nichtmetallische Umhüllungen von Handhaben werden auf die kleinste bemessene Umgebungstemperatur (Klimakategorie) abgekühlt und anschließend innerhalb von 2 min geprüft.



Legende

- 1 Startpunkt des Falls
- 2 Drehpunkt
- 3 Verbindungsleitung
- 4 Prüfling
- 5 Wand
- 6 Hartholzbrett

**Bild 5: Schwingstoßprüfung**

#### 4.4.11 Verbindungsleitung(en)

Zusätzlich zur üblichen Betriebsbeanspruchung des Spannungswarners müssen die Verbindungsleitungen besonderen Beanspruchungen im Betrieb widerstehen.

Flexible Verbindungsleitungen mit Einzellitze müssen einen Leiterquerschnitt von mindestens 0,75 mm<sup>2</sup> haben. Verbindungsleitungen mit mehreren Litzen müssen einen Gesamtquerschnitt des Leiters von mindestens 1,0 mm<sup>2</sup> haben. Die Befestigung der Verbindungsleitungen muss den bei üblichem Gebrauch wahrscheinlich auftretenden Kräften ohne Beschädigung widerstehen, die zu einer Gefährdung führen könnte.

Gelötete Verbindungen ohne mechanisches Klemmen dürfen alleine nicht für die Zugentlastung verwendet werden.

Die Isolierung der Verbindungsleitungen muss mechanisch gesichert werden, um das Wandern zu vermeiden.

- Prüfung:
- a) Sichtprüfung und Prüfung der Maße  
Prüfung durch Inspektion und Messung
  - b) Prüfung der Zugentlastung
    - 1) Prüfung der Zugentlastung der Verbindungsleitung zur Tauchsonde  
Die Tauchsonde muss in einer Position befestigt werden, dass die zugehörige Verbindungsleitung senkrecht nach unten hängt. Die Verbindungsleitung ist mit einer Bezugslinie zu kennzeichnen, so dass festgestellt werden kann, ob sie während der Prüfung gewandert ist.

Das freie Ende der Verbindungsleitung muss 50-mal mit einer Last von 60 N ruckfrei belastet und entlastet werden. Die Dauer der Belastung beträgt jeweils 1 s.

Das Gehäuse der Anzeige muss in einer Position befestigt werden, dass die Verbindungsleitung senkrecht nach unten hängt. Bei einer aufgerollten Verbindungsleitung muss diese vollständig abgerollt werden.

Die Verbindungsleitung ist mit einer Bezugslinie zu kennzeichnen, so dass festgestellt werden kann, ob sie während der Prüfung gewandert ist.

Das freie Ende der Verbindungsleitung muss 50-mal mit einer Last von 60 N ruckfrei belastet und entlastet werden. Die Dauer der Belastung beträgt jeweils 1 s.

2) Prüfung der Zugentlastung der Verbindungsleitung zum Erdungsanschluss

Der Erdungsanschluss muss in einer Position befestigt werden, dass die Verbindungsleitung senkrecht nach unten hängt. Die Verbindungsleitung ist mit einer Bezugslinie zu kennzeichnen, so dass festgestellt werden kann, ob sie während der Prüfung gewandert ist.

Das freie Ende der Verbindungsleitung muss 50-mal mit einer Last von 60 N ruckfrei belastet und entlastet werden. Die Dauer der Belastung beträgt jeweils 1 s.

Das Gehäuse der Anzeige muss in einer Position befestigt werden, dass die Verbindungsleitung senkrecht nach unten hängt. Bei aufgerollter Verbindungsleitung muss diese vollständig abgerollt werden. Die Verbindungsleitung ist mit einer Bezugslinie zu kennzeichnen, so dass festgestellt werden kann, ob sie während der Prüfung gewandert ist.

Das freie Ende der Verbindungsleitung muss 50-mal mit einer Last von 60 N ruckfrei belastet und entlastet werden. Die Dauer der Belastung beträgt jeweils 1 s.

Die Prüfung gilt als bestanden, wenn die Bezugslinien auf den Verbindungsleitungen nicht mehr als 2 mm gewandert sind, der Eigentest des Spannungswarners „Bereitschaft“ anzeigt und keine Gefährdung durch freiliegende Verbindungsleitungen oder Anschlüsse erkennbar ist.

c) Leitungsbefestigung – Zugprüfung

Die Prüfungen nach DIN EN 61010-031, Abschnitt 6.7.4.2 sind anzuwenden.

Die Prüfung gilt als bestanden, wenn die Kriterien nach DIN EN 61010-031, Abschnitt 6.7.4.2 erfüllt sind.

d) Dreh-Biegeprüfung

Die Prüfungen nach DIN EN 61010-031, Abschnitt 6.7.4.4 sind anzuwenden.

Die Prüfung gilt als bestanden, wenn die Kriterien nach DIN EN 61010-031, Abschnitt 6.7.4.4 erfüllt sind.

- e) Prüfung der Abnutzung  
Die Abnutzung des isolierenden Materials der Verbindungsleitungen muss nach DIN EN 61010-031, Abschnitt 6.7.5 geprüft werden.  
Die Prüfung gilt als bestanden, wenn die Kriterien nach DIN EN 61010-031, Abschnitt 6.7.5 erfüllt sind.

## 4.5 **Aufschriften**

### 4.5.1 Allgemeines

Aufschriften müssen für eine Person mit üblichem oder korrigiertem Sehvermögen ohne zusätzliche Vergrößerung eindeutig lesbar sein.

### 4.5.2 Aufschriften auf dem Anzeigeteil

Auf dem Anzeigeteil müssen die folgenden Aufschriften eine Buchstabenhöhe von mindestens 3 mm haben:

- höchste Nennspannung
- Überspannungskategorie neben der höchsten Leiter-Erde-Spannung entsprechend DIN EN 60664-1
- „Wechselspannung“ oder Bildzeichen IEC 60417-5032 – Wechselstrom einschließlich der (den) Nennfrequenz(en) oder des Nennfrequenzbereiches, falls vorhanden
- „Gleichspannung“ oder Bildzeichen IEC 60417-5031 – Gleichstrom, falls vorhanden
- „Wechselspannung/Gleichspannung“ oder Bildzeichen IEC 60417-5033 – Gleich- und Wechselstrom, falls vorhanden.

Zusätzlich muss jedes Anzeigeteil mindestens folgende Aufschriften haben, die zu vorstehenden Aufschriften im Verhältnis 1 : 2 stehen, aber mindestens mit einer Buchstabenhöhe von 1,5 mm:

- Angabe der Nennspannung/en oder der/s Nennspannungsbereiche/s
- Name oder Warenzeichen und Postanschrift des Herstellers
- Jahr der Herstellung
- Temperaturbereich, optional die Klimakategorie
- Typbezeichnung
- Schutzart des Gehäuses (IP-Code)
- Angabe des zu verwendenden Batterietyps auf dem oder im Batteriefach, wenn vorhanden
- Bildzeichen DIN ISO 7000-0434 – Warnung

- Hinweis, dass die Verwendung nur durch autorisierte Personen erlaubt ist
- Bildzeichen DIN ISO 7000-0419 – Gebrauchsanleitung

Prüfung: Sichtprüfung und Messung

#### 4.5.3 Kennzeichnung auf den Verbindungsleitungen

Kennzeichnung des sicheren Detektionsbereiches des Spannungswarners mit einer zweifelsfrei und gut sichtbaren roten Markierung mit ausreichendem Kontrast zur Farbe der Leitungsisolierung auf der Verbindungsleitung der Tauchsonde. Die Markierung muss mindestens 10 mm breit und dauerhaft haltbar sein. Die Kennzeichnung muss in einem Abstand von 1 m zum äußeren Rand der Tauchsonde angebracht sein.

Prüfung: Sichtprüfung und Messung

#### 4.5.4 Haltbarkeit der Aufschriften

Die Aufschriften und Kennzeichnungen müssen dauerhaft und gut lesbar sein.

Prüfung: Die Haltbarkeit der Aufschriften ist durch Reiben der Aufschriften mindestens 1 min lang mit einem wassergetränkten fusselfreien Lappen und anschließendes Reiben von mindestens 1 min mit einem anderen, mit Isopropanol [CH<sub>3</sub>CH(OH)-CH<sub>3</sub>] getränkten fusselfreien Lappen zu prüfen.

Die Prüfung gilt als bestanden, wenn die Aufschriften lesbar bleiben, die Schriftzeichen nicht verschmiert sind und die Aufkleber (z. B. Typschild, Warnhinweise) befestigt bleiben.

Eine Veränderung der Oberfläche des Spannungswarners ist zulässig. Es dürfen keine Anzeichen vorhanden sein, dass sich die Aufkleber lösen.

Durch Spritzgießen oder Prägung hergestellte Aufschriften müssen nicht geprüft werden.

### 4.6 **Gebrauchsanleitung**

Jedem Spannungswarner muss die Gebrauchsanleitung des Herstellers beigelegt sein. Sie muss mindestens die für die Anwendung, die Instandhaltung und die Vermeidung von Unfällen erforderlichen Informationen enthalten und in einer Sprache verfasst sein, die vom Verwender leicht verstanden werden kann. Die folgenden Erläuterungen und Angaben müssen enthalten sein:

1. Beschreibung der bestimmungsgemäßen Verwendung und Angaben zur Vermeidung der vorhersehbaren fehlerhaften Verwendung
2. Information, dass Spannungswarner für überflutete Bereiche für die Anwendung nur durch autorisiertes Personal in Verbindung mit sicheren Arbeitsverfahren (z. B. Informationen der gesetzlichen Unfallversicherungsträger) ausgelegt sind
3. Information über die Funktion der Anzeigen und die Bedeutung der anzeigenden Signale
4. Informationen zum sicheren Detektionsbereich (Grenzmarkierung auf Verbindungsleitung zur Tauchsonde)
5. Angabe der Eigenzeit
6. Erläuterungen einzelner Aufschriften, z. B. der inneren Impedanz
7. Information, dass der Spannungswarner nur in Bereichen mit den festgelegten Nennspannungen oder Nennspannungsbereichen zu verwenden ist:
  - Wechselspannungen bis 1.000 V mit Nennfrequenzen von 16 <sup>2</sup>/<sub>3</sub> Hz bis 500 Hz und/oder
  - Gleichspannungen bis 1.500 V.
8. vor der Anwendung des Spannungswarners mit akustischem Signal an Orten mit starkem Hintergrundgeräusch muss festgestellt werden, ob das akustische Signal wahrnehmbar ist
9. Anleitung für die einwandfreie Anwendung des Spannungswarners, z. B.
  - die Anwendung des Gerätes entsprechend der geeigneten Klimakategorie
  - genaue Information für Spannungswarner mit austauschbarer innerer Energiequelle über den zu verwendenden Typ der Energiequelle
  - dass der Spannungswarner nicht bei geöffnetem Batteriefach verwendet werden darf
  - erstmalige und wiederholte Aufladung der Energiequelle (fest eingebauter Akkumulator) und Informationen zum Austausch/Ersatz
  - die praxisgerechte Identifizierung und Verwendung eines metallischen Teiles mit Bezugspotential (Erdpotential)
10. Darstellung:
  - der üblichen Betriebsposition des Spannungswarners, um das Verdecken der optischen Anzeige oder das Bedecken des Schallgebers zu vermeiden
  - der richtigen Haltung der Handhaben (falls vorhanden), um die Tauchsonde bei der Anwendung nicht zu berühren
11. Angabe, dass die Funktion des Spannungswarners kurz vor und nach der Anwendung unter Verwendung der eingebauten Eigenprüfeinrichtung zu prüfen ist. Wenn die Anzeige „nicht betriebsbereit“ erscheint oder wenn die Anzeige von einer oder mehreren Stufen fehlt oder wenn die Funktionsunfähigkeit angezeigt wird, darf der Spannungswarner nicht weiterverwendet werden

12. Erläuterung der Bauform und der Anwendung der Eigenprüfeinrichtung
13. Bedeutung der Prüfung des Zustandes der Energiequelle vor der Anwendung und des Austauschs, wenn erforderlich
14. Angabe, dass der Spannungswarner nur durch den Hersteller oder durch ihn autorisierte Personen zerlegt, repariert, instandgesetzt oder baulich verändert werden darf
15. Anleitung für die Inspektion vor der Anwendung, Reinigung/Pflege, Lagerung, Transport, Instandhaltung und Wiederholungsprüfungen
16. sicherheitsbezogene Informationen (Sicherheitshinweise, Warnhinweise und Sicherheitszeichen), z. B. in Bezug auf elektrische Gefährdungen, müssen in der Gebrauchsanleitung vorhanden sein
17. wird eine Kurzanleitung mitgeliefert, muss diese für übliche Einsatzbedingungen geeignet und gegenüber dem Inhalt der Gebrauchsanleitung widerspruchsfrei sein

Prüfung: Sichtprüfung und Prüfung auf Vollständigkeit und Widerspruchsfreiheit

#### 4.7 **Produktschulung**

Der Hersteller muss für den Anwender eine Produktschulung anbieten. Es ist wichtig, dass der Anwender mindestens mit den nachfolgenden Punkten vertraut gemacht wird:

- Anwendungsbereich und Grenzen der Anwendung
- allgemeine elektrische Gefährdungen
- elektrische Gefährdungen an der Einsatzstelle
- sichere Anwendung (Theorie)
- sichere Anwendung (Übung/Praxis)

Prüfung: Sichtprüfung und Prüfung auf Vollständigkeit und Widerspruchsfreiheit

#### 4.8 **Äußere Materialien und Beschaffenheit**

##### 4.8.1 Polyzyklische Aromatische Kohlenwasserstoffe (PAK)

Für alle Teile des Spannungswarners, welche bei der Bedienung regelmäßig in Kontakt mit der Haut der Bedienperson kommen können, dürfen keine Materialien verwendet werden, die die Gesundheit gefährdende Stoffe beinhalten.

Prüfung: Besichtigung von Sicherheitsdatenblättern zu den verwendeten Materialien.



Anwendung des Verfahrens gemäß GS-Spezifikation AfPS GS 2019:01 PAK (oder die zum Zeitpunkt der Prüfung geltende Fassung) zur Überprüfung des Anteils von Polyzyklischen Aromatischen Kohlenwasserstoffen (PAK). Der ermittelte PAK-Wert darf den Grenzwert in Abhängigkeit von der Kontaktdauer nicht überschreiten.

#### 4.8.2 Beschaffenheit

Von Hand zugängliche Geräteteile dürfen, soweit ihre Funktion es zulässt, keine scharfen Ecken, Kanten und rauhen Oberflächen aufweisen, die zu Verletzungen führen können. Ecken, Kanten müssen entgratet und Oberflächen fühlbar glatt sein.

Prüfung: Handhaben und Besichtigen

### 5 Stückprüfungen

Mindestens die nachfolgenden Stückprüfungen sind durchzuführen:

#### 5.1 **Nachweis der Übereinstimmung der konstruktiven Vorgaben**

Prüfung: Überprüfung des gefertigten Produktes auf Übereinstimmung mit den Fertigungsunterlagen einschließlich Arbeits- und Prüfanweisungen durch Besichtigung

#### 5.2 **Funktionsprüfung**

Prüfung: Die Funktion des Spannungswarners ist durch nachfolgende Prüfungen nachzuweisen:

- Funktion aller Anzeigen, z. B. optische und akustische Anzeigen, wie in der Gebrauchsanleitung beschrieben
- Funktionsprüfung:
  1. Eigenprüfeinrichtung gemäß den Abschnitten 4.2.10 a) und b) dieses Prüfgrundsatzes
  2. Prüfung der Ansprechspannung gemäß den Abschnitten 4.2.1.1 b) und c) dieses Prüfgrundsatzes
  3. Unterbrechung des Erdungsanschlusses und die daraus resultierende Fehlerreaktion gemäß Abschnitt 4.2.10 b) dieses Prüfgrundsatzes